

РАДИАТОРЫ ГАРМОНИЯ С40/С25



ХАРАКТЕРИСТИКИ И ЦЕНЫ

РАДИАТОРЫ ГАРМОНИЯ С40, С25

Материал: сталь.

Покрытие: полимер, базовый цвет – «белый глянцевый».

Рабочее давление 15 атм., испытательное – 25 атм.

Температура теплоносителя до 120 °С.

Присоединительная резьба G1/2”.

Мощность указана при значении температурного напора $\Delta T_{70}(95^\circ/85^\circ/20^\circ\text{C})$.

Гармония С40 1

Гармония С40 1	300	500	750	1000	1250	1500	1750	2000
Межцентр. раст., мм	300	500	750	1000	1250	1500	1750	2000
Габаритная высота, мм	357	557	807	1057	1307	1557	1807	2057
Глубина, мм	70	70	70	70	70	70	70	70
Вес секции, кг	0,8	1,1	1,4	1,8	2,1	2,5	2,9	3,2
Объем секции, л	0,43	0,63	0,9	1,16	1,4	1,7	1,96	2,23
Мощность секции, Вт	40,3	60	84,2	108,1	131,7	154,8	177,7	200,1

Число секций	Длина, мм	Мощность, Вт	Цена с НДС, руб.	Мощность, Вт	Цена с НДС, руб.	Мощность, Вт	Цена с НДС, руб.	Мощность, Вт	Цена с НДС, руб.	Мощность, Вт	Цена с НДС, руб.	Мощность, Вт	Цена с НДС, руб.	Мощность, Вт	Цена с НДС, руб.	Мощность, Вт	Цена с НДС, руб.
3	151	121	6 010	180	6 375	253	7 527	324	8 205	395	8 794	464	8 911	533	9 936	600	10 452
4	201	161	6 518	240	7 005	337	8 362	432	9 252	527	10 038	619	10 432	711	11 583	800	12 249
5	251	202	7 025	300	7 634	421	9 197	541	10 300	659	11 282	774	11 954	889	13 231	1001	14 045
6	301	242	7 533	360	8 264	505	10 032	649	11 347	790	12 526	929	13 476	1066	14 878	1201	15 842
7	351	282	8 040	420	8 893	589	10 867	757	12 394	922	13 770	1084	14 998	1244	16 525	1401	17 638
8	401	322	8 548	480	9 522	674	11 702	865	13 442	1054	15 013	1238	16 520	1422	18 173	1601	20 094
9	451	363	9 056	540	10 152	758	12 536	973	14 489	1185	16 257	1393	18 041	1599	19 820	1801	22 605
10	501	403	9 563	600	10 781	842	13 371	1081	15 537	1317	17 501	1548	19 563	1777	21 468	2001	25 117
11	551	443	10 071	660	11 411	926	14 206	1189	16 584	1449	18 745	1703	21 085	1955	23 115	2201	27 629
12	601	484	10 578	720	12 040	1010	15 041	1297	17 631	1580	19 989	1858	22 607	2132	25 112	2401	30 140
13	651	524	11 086	780	12 670	1095	15 876	1405	18 679	1712	21 232	2012	24 129	2310	27 205	2601	32 652
14	701	564	11 593	840	13 299	1179	16 711	1513	19 726	1844	22 476	2167	25 650	2488	29 297	2801	35 163
15	751	605	12 101	900	13 928	1263	17 546	1622	20 774	1976	23 720	2322	27 172	2666	31 390	3002	37 675
16	801	645	12 609	960	14 558	1347	18 381	1730	21 821	2107	24 964	2477	28 694	2843	33 483	3202	40 187
17	851	685	13 116	1020	15 187	1431	19 216	1838	22 868	2239	26 208	2632	30 216	3021	35 575	3402	42 698
18	901	725	13 624	1080	15 817	1516	20 051	1946	23 916	2371	27 451	2786	31 738	3199	37 668	3602	45 210
19	951	766	14 131	1140	16 606	1600	20 886	2054	24 963	2502	28 695	2941	33 259	3376	39 760	3802	47 721
20	1001	806	14 761	1200	17 424	1684	21 721	2162	24 442	2634	31 390	3096	35 874	3554	41 853	4002	50 233
21	1051	846	15 447	1260	18 242	1768	22 556	2270	25 550	2766	32 957	3251	37 668	3732	43 946	4202	52 745
22	1101	887	16 133	1320	19 061	1852	22 799	2378	26 659	2897	34 524	3406	39 461	3909	46 038	4402	55 256
23	1151	927	16 819	1380	19 879	1937	23 783	2486	27 767	3029	36 091	3560	41 255	4087	48 131	4602	57 768
24	1201	967	17 506	1440	20 697	2021	24 767	2594	28 876	3161	37 657	3715	43 049	4265	50 223	4802	60 279
25	1251	1008	18 192	1500	21 515	2105	25 751	2703	29 984	3293	39 224						
26	1301	1048	18 878	1560	22 334	2189	26 735	2811	31 093	3424	40 791						
27	1351	1088	19 564	1620	23 152	2273	27 719	2919	32 201	3556	42 358						
28	1401	1128	20 251	1680	23 970	2358	28 704	3027	33 310	3688	43 925						
29	1451	1169	20 937	1740	24 788	2442	29 688	3135	34 418	3819	45 491						
30	1501	1209	21 623	1800	25 606	2526	30 672	3243	35 527	3951	47 058						
31	1551	1249	22 309	1860	26 425	2610	31 656										
32	1601	1290	22 996	1920	27 243	2694	32 640										
33	1651	1330	23 682	1980	28 061	2779	33 624										
34	1701	1370	24 368	2040	28 879	2863	34 608										
35	1751	1411	25 054	2100	29 698	2947	35 593										
36	1801	1451	25 741	2160	30 516	3031	36 577										
37	1851	1491	26 427	2220	31 334	3115	37 561										
38	1901	1531	27 113	2280	32 152	3200	38 545										
39	1951	1572	27 799	2340	32 970	3284	39 529										
40	2001	1612	28 486	2400	33 789	3368	40 513										
41	2051	1652	29 172	2460	34 607	3452	41 497										
42	2101	1693	29 858	2520	35 425	3536	42 482										
43	2151	1733	30 544	2580	36 243	3621	43 466										
44	2201	1773	31 231	2640	37 061	3705	44 450										
45	2251	1814	31 917	2700	37 880	3789	45 434										

Радиусное исполнение (только для Гармония С40 1)

$R_{min} = 1000\text{мм}$ (величина радиуса определяется по средней линии коллектора):

- внутренний радиус: **Стоимость = Цена из табл. х 2**
- наружный радиус: **Стоимость = Цена из табл. х 3**

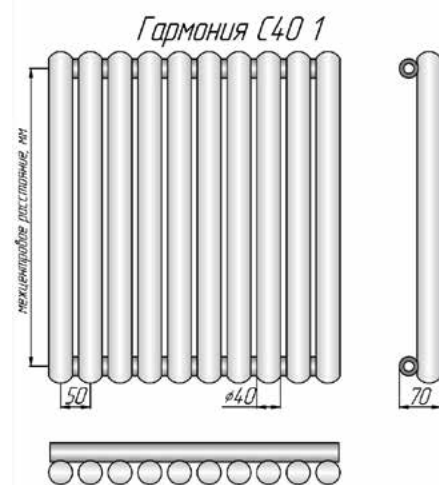
Напольное исполнение (Гармония С40 1 нв) до 29 секций 2 ножки:

Стоимость = Цена из табл. + 681 руб.

Напольное исполнение (Гармония С40 1 нв) от 30 секций 3 ножки:

Стоимость = Цена из табл. + 1 021 руб.

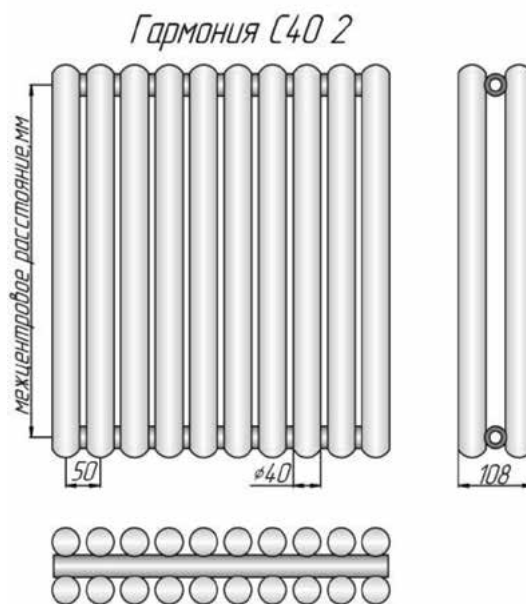
Дополнительная комплектация – см.стр.40.



Трубчатые радиаторы Гармония С40

Гармония С40 2

Гармония С40 2	300	500	750	1000	1250	1500	1750	2000									
Межцентр. расст., мм	300	500	750	1000	1250	1500	1750	2000									
Габаритная высота, мм	357	557	807	1057	1307	1557	1807	2057									
Глубина, мм	108	108	108	108	108	108	108	108									
Вес секции, кг	1,3	1,9	2,6	3,4	4,1	4,7	5,5	6,2									
Объем секции, л	0,78	1,19	1,73	2,26	2,80	3,33	3,87	4,40									
Мощность секции, Вт	67,5	96	129,7	162,9	196,4	230,5	265,7	302,1									
Число секций	Длина, мм	Мощность, Вт	Цена с НДС, руб.	Мощность, Вт	Цена с НДС, руб.	Мощность, Вт	Цена с НДС, руб.	Мощность, Вт	Цена с НДС, руб.	Мощность, Вт	Цена с НДС, руб.	Мощность, Вт	Цена с НДС, руб.	Мощность, Вт	Цена с НДС, руб.	Мощность, Вт	Цена с НДС, руб.
3	151	203	7 264	288	7 869	389	9 259	489	10 562	589	11 602	692	12 572	797	12 648	906	15 050
4	201	270	8 207	384	9 040	519	10 827	652	12 468	786	13 872	922	15 250	1063	16 815	1208	20 066
5	251	338	9 150	480	10 210	649	12 395	815	14 374	982	16 143	1153	17 929	1329	20 981	1511	25 083
6	301	405	10 094	576	11 380	778	13 964	977	16 281	1178	18 413	1383	20 608	1594	25 148	1813	30 100
7	351	473	11 037	672	12 550	908	15 532	1140	18 187	1375	20 684	1614	23 286	1860	29 315	2115	35 116
8	401	540	11 981	768	13 720	1038	17 100	1303	20 094	1571	22 954	1844	26 522	2126	33 482	2417	40 133
9	451	608	12 924	864	14 890	1167	18 669	1466	22 000	1768	25 225	2075	29 970	2391	37 649	2719	45 149
10	501	675	13 867	960	16 060	1297	20 237	1629	23 906	1964	27 495	2305	33 418	2657	41 815	3021	50 166
11	551	743	14 811	1056	17 230	1427	21 805	1792	25 813	2160	29 766	2536	36 866	2923	45 982	3323	55 183
12	601	810	15 754	1152	18 400	1556	23 373	1955	27 719	2357	32 036	2766	40 314	3188	50 149	3625	60 199
13	651	878	17 095	1248	19 940	1686	24 942	2118	29 626	2553	34 527	2997	43 767	3454	54 316		
14	701	945	18 323	1344	21 386	1816	27 035	2281	31 532	2750	37 384	3227	47 209	3720	58 483		
15	751	1013	19 552	1440	22 832	1946	28 962	2444	33 438	2946	40 242	3458	50 657				
16	801	1080	20 780	1536	24 278	2075	30 889	2606	35 345	3142	43 099	3688	54 105				
17	851	1148	22 008	1632	25 724	2205	32 816	2769	37 251	3339	45 957	3919	57 553				
18	901	1215	23 236	1728	27 170	2335	34 743	2932	39 158	3535	48 815						
19	951	1283	24 464	1824	28 615	2464	36 669	3095	41 194	3732	51 672						
20	1001	1350	25 692	1920	30 061	2594	38 596	3258	43 300								
21	1051	1418	26 920	2016	31 507	2724	40 523	3421	45 406								
22	1101	1485	28 148	2112	32 953	2853	42 450	3584	47 512								
23	1151	1553	29 376	2208	34 399	2983	44 377										
24	1201	1620	30 604	2304	35 845	3113	46 303										
25	1251	1688	31 833	2400	37 291	3243	48 230										
26	1301	1755	33 061	2496	38 737	3372	50 157										
27	1351	1823	34 289	2592	40 183	3502	52 084										
28	1401	1890	35 517	2688	41 629	3632	54 011										
29	1451	1958	36 745	2784	43 074	3761	55 937										
30	1501	2025	37 973	2880	44 520	3891	57 864										
31	1551	2093	39 201	2976	45 966												
32	1601	2160	40 429	3072	47 412												
33	1651	2228	41 657	3168	48 858												
34	1701	2295	42 885	3264	50 304												
35	1751	2363	44 114	3360	51 750												
36	1801	2430	45 342	3456	53 196												
37	1851	2498	46 570	3552	54 642												
38	1901	2565	47 798	3648	56 088												
39	1951	2633	49 026	3744	57 533												
40	2001	2700	50 254	3840	58 979												
41	2051	2768	51 482	3936	60 425												
42	2101	2835	52 710	4032	61 871												
43	2151	2903	53 938														
44	2201	2970	55 166														
45	2251	3038	56 395														



Любой цвет по RAL: **Стоимость = Цена из табл. + 20%**
Возможно нижнее подключение.

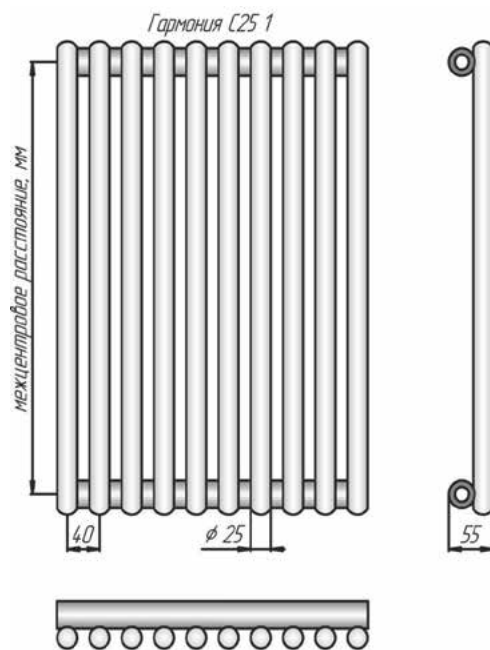
Напольное исполнение (Гармония С40 2 нв) до 29 секций 2 ножки:
Стоимость = Цена из табл. + 681 руб.

Напольное исполнение (Гармония С40 2 нв) от 30 секций 3 ножки:
Стоимость = Цена из табл. + 1 021 руб.

Дополнительная комплектация – см.стр.40.

Гармония С25 1

Гармония С25 1		300	500	750	1000	1250	1500	1750	2000								
Межцентр. расст., мм		300	500	750	1000	1250	1500	1750	2000								
Габаритная высота, мм		347	547	797	1047	1297	1547	1797	2047								
Глубина, мм		55	55	55	55	55	55	55	55								
Вес секции, кг		0,51	0,68	0,9	1,12	1,33	1,55	1,77	1,99								
Объем секции, л		0,17	0,25	0,34	0,44	0,53	0,63	0,72	0,82								
Мощность секции, Вт		29,1	42,9	60,2	77,5	95	112,5	130,1	147,9								
Число секций	Длина, мм	Мощность, Вт	Цена с НДС, руб.	Мощность, Вт	Цена с НДС, руб.	Мощность, Вт	Цена с НДС, руб.	Мощность, Вт	Цена с НДС, руб.	Мощность, Вт	Цена с НДС, руб.	Мощность, Вт	Цена с НДС, руб.	Мощность, Вт	Цена с НДС, руб.	Мощность, Вт	Цена с НДС, руб.
3	121	87	5 597	129	5 866	181	7 084	233	7 376	285	7 943	338	8 513	390	8 999	444	9 241
4	161	116	5 996	172	6 357	241	7 793	310	8 219	380	8 922	450	9 691	520	10 295	592	10 632
5	201	146	6 395	215	6 849	301	8 503	388	9 063	475	9 901	563	10 869	651	11 591	740	12 023
6	241	175	6 794	257	7 340	361	9 212	465	9 907	570	10 880	675	12 047	781	12 888	887	13 414
7	281	204	7 193	300	7 832	421	9 922	543	10 751	665	11 858	788	13 225	911	14 184	1035	14 805
8	321	233	7 593	343	8 323	482	10 631	620	11 594	760	12 837	900	14 403	1041	15 480	1183	16 196
9	361	262	7 992	386	8 815	542	11 341	698	12 438	855	13 816	1013	15 581	1171	16 776	1331	18 351
10	401	291	8 391	429	9 307	602	12 050	775	13 282	950	14 795	1125	16 759	1301	18 072	1479	20 390
11	441	320	8 790	472	9 798	662	12 760	853	14 126	1045	15 774	1238	17 937	1431	19 967	1627	22 429
12	481	349	9 189	515	10 290	722	13 469	930	14 969	1140	16 753	1350	19 114	1561	21 782	1775	24 468
13	521	378	9 589	558	10 781	783	14 179	1008	15 813	1235	17 732	1463	20 976	1691	23 598	1923	26 507
14	561	407	9 988	601	11 273	843	14 888	1085	16 657	1330	18 711	1575	22 589	1821	25 413	2071	28 546
15	601	437	10 387	644	11 764	903	15 598	1163	17 501	1425	19 690	1688	24 203	1952	27 228	2219	30 586
16	641	466	10 786	686	12 256	963	16 307	1240	18 344	1520	21 123	1800	25 816	2082	29 043	2366	32 625
17	681	495	11 185	729	12 748	1023	17 017	1318	19 188	1615	22 443	1913	27 430	2212	30 858	2514	34 664
18	721	524	11 585	772	13 239	1084	17 726	1395	20 032	1710	23 764	2025	29 043	2342	32 674	2662	36 703
19	761	553	12 384	815	13 731	1144	18 436	1473	20 876	1805	25 084	2138	30 657	2472	34 489	2810	38 742
20	801	582	12 984	858	14 222	1204	19 145	1550	21 719	1900	26 404	2250	32 270	2602	36 304	2958	40 781
21	841	611	13 583	901	14 890	1264	19 855	1628	22 563	1995	27 724	2363	33 884	2732	38 119	3106	42 820
22	881	640	14 183	944	15 550	1324	20 564	1705	23 407	2090	29 044	2475	35 497	2862	39 934	3254	44 859
23	921	669	14 782	987	16 210	1385	21 274	1783	24 251	2185	30 365	2588	37 111	2992	41 750	3402	46 898
24	961	698	15 382	1030	16 870	1445	21 983	1860	25 094	2280	31 685	2700	38 724	3122	43 565	3550	48 937
25	1001	728	15 981	1073	17 529	1505	22 693	1938	25 938	2375	33 005	2813	40 338	3253	45 380	3698	50 977
26	1041	757	16 581	1115	18 189	1565	23 402	2015	26 782	2470	34 325	2925	41 951	3383	47 195	3845	53 016
27	1081	786	17 180	1158	18 849	1625	24 112	2093	27 626	2565	35 645	3038	43 565	3513	49 010	3993	55 055
28	1121	815	17 780	1201	19 509	1686	24 821	2170	28 469	2660	36 966	3150	45 178	3643	50 826	4141	57 094
29	1161	844	18 379	1244	20 169	1746	25 531	2248	29 313	2755	38 286	3263	46 792	3773	52 641	4289	59 133
30	1201	873	18 978	1287	20 829	1806	26 240	2325	30 157	2850	39 606	3375	48 405	3903	54 456	4437	61 172
31	1241	902	19 578	1330	21 489	1866	26 950										
32	1281	931	20 177	1373	22 149	1926	27 659										
33	1321	960	20 777	1416	22 808	1987	28 369										
34	1361	989	21 376	1459	23 468	2047	29 078										
35	1401	1019	21 976	1502	24 128	2107	29 788										
36	1441	1048	22 575	1544	24 788	2167	30 497										
37	1481	1077	23 175	1587	25 448	2227	31 207										
38	1521	1106	23 774	1630	26 108	2288	31 916										
39	1561	1135	24 374	1673	26 768	2348	32 626										
40	1601	1164	24 973	1716	27 428	2408	33 335										
41	1641	1193	25 573	1759	28 087	2468	34 045										
42	1681	1222	26 172	1802	28 747	2528	34 844										
43	1721	1251	26 771	1845	29 407	2589	35 646										
44	1761	1280	27 371	1888	30 067	2649	36 449										
45	1801	1310	27 970	1931	30 727	2709	37 251										
46	1841	1339	28 570	1973	31 387	2769	38 053										
47	1881	1368	29 169	2016	32 047	2829	38 855										
48	1921	1397	29 769	2059	32 707	2890	39 657										
49	1961	1426	30 368	2102	33 367	2950	40 459										
50	2001	1455	30 968	2145	34 026	3010	41 261										
51	2041	1484	31 567	2188	34 686	3070	42 063										
52	2081	1513	32 167	2231	35 346	3130	42 866										
53	2121	1542	32 766	2274	36 006	3191	43 668										
54	2161	1571	33 366	2317	36 666	3251	44 470										
55	2201	1601	33 965	2360	37 326	3311	45 272										
56	2241	1630	34 564	2402	37 986	3371	46 074										



Радиусное исполнение (только для Гармония С25 1)

Rmin = 1000 мм (величина радиуса определяется по средней линии коллектора):

- внутренний радиус: **Стоимость = Цена из табл. x 2**
- наружный радиус: **Стоимость = Цена из табл. x 3**

Напольное исполнение (Гармония С25 1 нв) до 37 секций 2 ножки: **Стоимость = Цена из табл. + 681 руб.**

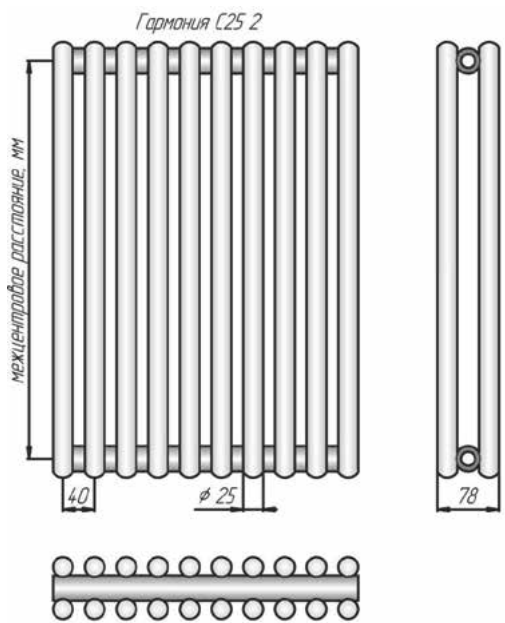
Напольное исполнение (Гармония С25 1 нв) от 38 секций 3 ножки: **Стоимость = Цена из табл. + 1 021 руб.**

Дополнительная комплектация – см.стр.40.

Трубчатые радиаторы Гармония С25

Гармония С25 2

Гармония С25 2	300	500	750	1000	1250	1500	1750	2000									
Межцентр. расст., мм	300	500	750	1000	1250	1500	1750	2000									
Габаритная высота, мм	347	547	797	1047	1297	1547	1797	2047									
Глубина, мм	78	78	78	78	78	78	78	78									
Вес секции, кг	0,8	1,15	1,6	2,05	2,5	2,9	3,35	3,75									
Объем секции, л	0,3	0,45	0,64	0,83	1,02	1,21	1,4	1,61									
Мощность секции, Вт	45,7	72	96,2	124	151,5	178,7	205,8	232,7									
Число секций	Длина, мм	Мощность, Вт	Цена с НДС, руб.	Мощность, Вт	Цена с НДС, руб.	Мощность, Вт	Цена с НДС, руб.	Мощность, Вт	Цена с НДС, руб.	Мощность, Вт	Цена с НДС, руб.	Мощность, Вт	Цена с НДС, руб.	Мощность, Вт	Цена с НДС, руб.	Мощность, Вт	Цена с НДС, руб.
3	121	137	6 521	216	7 095	289	8 390	372	9 226	455	9 811	536	10 996	617	11 719	698	12 638
4	161	183	7 270	288	8 014	385	9 655	496	10 757	606	11 649	715	13 150	823	14 259	931	16 850
5	201	229	8 019	360	8 932	481	10 920	620	12 287	758	13 487	894	15 303	1029	16 799	1164	21 063
6	241	274	8 769	432	9 851	577	12 185	744	13 818	909	15 325	1072	17 457	1235	20 221	1396	25 275
7	281	320	9 518	504	10 769	673	13 449	868	15 349	1061	17 162	1251	19 610	1441	23 591	1629	29 488
8	321	366	10 268	576	11 688	770	14 714	992	16 879	1212	19 000	1430	22 467	1646	26 961	1862	33 700
9	361	411	11 017	648	12 606	866	15 979	1116	18 410	1364	21 666	1608	25 276	1852	30 331	2094	37 913
10	401	457	11 767	720	13 525	962	17 244	1240	19 941	1515	24 073	1787	28 084	2058	33 701	2327	42 125
11	441	503	12 516	792	14 443	1058	18 509	1364	21 471	1667	26 480	1966	30 892	2264	37 071	2560	46 338
12	481	548	13 265	864	15 362	1154	19 774	1488	23 002	1818	28 887	2144	33 701	2470	40 441	2792	50 550
13	521	594	14 014	936	16 281	1250	21 039	1612	24 533	1970	31 295	2323	36 509	2675	43 811	3025	54 763
14	561	640	14 763	1008	17 200	1347	22 304	1736	26 064	2121	33 702	2502	39 318	2881	47 181	3258	58 975
15	601	686	15 512	1080	18 119	1443	23 569	1860	27 594	2273	36 109	2681	42 126	3087	50 552	3491	63 188
16	641	731	16 261	1152	19 038	1539	24 834	1984	29 125	2424	38 516	2859	44 934	3293	53 922	3723	67 400
17	681	777	17 010	1224	19 957	1635	26 331	2108	30 656	2576	40 923	3038	47 743	3499	57 292	3956	71 613
18	721	823	17 759	1296	20 876	1732	27 828	2232	32 186	2727	43 331	3217	50 551	3704	60 662	4189	75 825
19	761	868	18 508	1368	21 795	1828	29 325	2356	33 727	2879	45 738	3395	53 360	3910	64 032	4421	80 038
20	801	914	19 257	1440	22 714	1924	30 822	2480	35 268	3030	48 145	3574	56 168	4116	67 402	4654	84 250
21	841	960	20 006	1512	23 633	2020	32 319	2604	37 500	3182	50 552	3753	58 976	4322	70 772	4887	88 463
22	881	1005	20 755	1584	24 552	2116	33 816	2728	39 286	3333	52 959	3931	61 785	4528	74 142	5119	92 675
23	921	1051	21 504	1656	25 471	2212	35 313	2852	41 071	3485	55 367	4110	64 593	4733	77 512	5352	96 888
24	961	1097	22 253	1728	26 390	2308	36 810	2976	42 578	3636	57 774	4289	67 402	4939	80 882		
25	1001	1143	23 002	1800	27 309	2404	38 307	3100	44 075	3788	60 181	4468	70 210	5145	84 253		
26	1041	1188	23 751	1872	28 228	2500	39 804	3224	46 228	3939	62 588	4646	73 018				
27	1081	1234	24 500	1944	29 147	2596	41 301	3348	48 214	4091	64 995	4825	75 827				
28	1121	1280	25 249	2016	30 066	2692	42 798	3472	49 999	4242	67 403	5004	78 635				
29	1161	1325	26 000	2088	31 000	2788	44 295	3596	51 785	4394	69 810	5182	81 444				
30	1201	1371	26 750	2160	31 920	2884	45 792	3720	53 571	4545	72 217	5361	84 252				
31	1241	1417	27 500	2232	32 840	2980	47 289										
32	1281	1462	28 250	2304	33 760	3076	48 786										
33	1321	1508	29 000	2376	34 680	3172	50 283										
34	1361	1554	29 750	2448	35 600	3268	51 780										
35	1401	1600	30 500	2520	36 520	3364	53 277										
36	1441	1645	31 250	2592	37 440	3460	54 774										
37	1481	1691	32 000	2664	38 360	3556	56 271										
38	1521	1737	32 750	2736	39 280	3652	57 768										
39	1561	1782	33 500	2808	40 200	3748	59 265										
40	1601	1828	34 250	2880	41 120	3844	60 762										
41	1641	1874	35 000	2952	42 040	3940	62 259										
42	1681	1919	35 750	3024	42 960	4036	63 756										
43	1721	1965	36 500	3096	43 880	4132	65 253										
44	1761	2011	37 250	3168	44 800	4228	66 750										
45	1801	2057	38 000	3240	45 720	4324	68 247										
46	1841	2102	38 750	3312	46 640	4420	69 744										
47	1881	2148	39 500	3384	47 560	4516	71 241										
48	1921	2194	40 250	3456	48 480	4612	72 738										
49	1961	2239	41 000	3528	49 400	4708	74 235										
50	2001	2285	41 750	3600	50 320	4804	75 732										
51	2041	2331	42 500	3672	51 240	4900	77 229										
52	2081	2376	43 250	3744	52 160	4996	78 726										
53	2121	2422	44 000	3816	53 080	5092	80 223										
54	2161	2468	44 750	3888	54 000	5188	81 720										
55	2201	2514	45 500	3960	54 920	5284	83 217										
56	2241	2559	46 250	4032	55 840	5380	84 714										



Напольное исполнение (Гармония С25 2 нв) до 37 секций 2 ножки:

Стоимость = Цена из табл. + 681 руб.

Напольное исполнение (Гармония С25 2 нв) от 38 секций 3 ножки:

Стоимость = Цена из табл. + 1 021 руб.

Дополнительная комплектация – см.стр.40.

ПРИМЕР УСЛОВНОГО ОБОЗНАЧЕНИЯ

Гармония 1-750-12 нп лев нв Рнаруж1300 RAL9005

Наименование модели: _____

- Гармония;
- Гармония А25; А40;
- Гармония С25; С40.

Количество вертикальных труб по глубине секции: _____

- 1 – однорядный радиатор;
- 2 – двухрядный радиатор.

Монтажный (межцентровый) размер, в мм: _____
 - выбирается из ряда – 155, 300, 400, 500, 750, 1000, 1250, 1500, 1750, 2000.

Количество секций по длине прибора: _____
 от 3 до 56.

Модификации подключения: _____
 - без буквенного обозначения – боковое подключение;

Для однорядных приборов:

- **нп прав** – с правосторонним нижним подключением;
- **нп лев** – с левосторонним нижним подключением;

Для двухрядных приборов:

- **нп** – с нижним подключением.

Модификация по установке: _____
 - без буквенного обозначения – настенное исполнение;
 - **нв** – напольное исполнение, нерегулируемая высота установки прибора.

Вариант исполнения: _____
 - без буквенного обозначения – прибор прямого исполнения;
 - **Р** – радиусное исполнение (только для однорядных приборов)
 минимальный радиус изгиба осевой линии коллектора - 1000 мм:
 - **наруж** – вертикальные трубки секций расположены **снаружи** радиуса;
 - **внутр** – вертикальные трубки секций расположены **внутри** радиуса.

Покрытие: _____
 - **RAL** – базовый цвет «белый глянцевый»(RAL 9016)

Трубчатые радиаторы Гармония

РАДИАТОРЫ ГАРМОНИЯ НП (С НИЖНИМ ПОДКЛЮЧЕНИЕМ)

- Нижнее подключение, внутренняя резьба G 1/2";
- Межосевое расстояние 50 мм;
- Рабочее давление до 10 атм. (по арматуре);
- Температура теплоносителя до 120°C (по терморегулирующей арматуре);

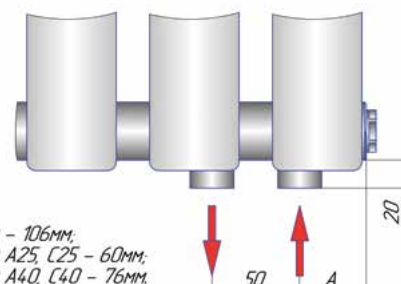
Для напольного исполнения радиаторов Гармония с нижним подключением и количеством секций до 7 штук, необходимо согласовывать схему расположения ножек.

Стоимость прибора Гармония нп = Цена из табл. + 2 070 руб.

Комплект поставки :

- встроенный терморегулирующий клапан;
- пробка глухая G1/2" – 2 шт.;
- кран Маевского G1/2" – 1 шт.

Узел нижнего подключения радиатора Гармония нп



Размер А:
 - для Гармония – 106мм,
 - для Гармония А25, С25 – 60мм,
 - для Гармония А40, С40 – 76мм.

Комплектуемые изделия для приборов Гармония, Гармония А, Гармония С	Цена с НДС, руб.
Комплект Гармония: пробка глухая – 1шт., кран Маевского – 1шт.	166
Кронштейн Г 50 (вылет 50 мм) для Гармония 1. Комплектация: кронштейн, дюбели и шурупы.	110
Кронштейн Г 90 (вылет 90 мм) для Гармония 2. Комплектация: кронштейн, дюбели и шурупы.	110
Кронштейн С 50 (вылет 50 мм) для Гармония А40 1 и С40 1, Гармония А25 1 и С25 1 Комплектация: кронштейн, дюбели и шурупы.	110
Кронштейн С 90 (вылет 90 мм) для Гармония А40 2 и С40 2 . Комплектация: кронштейн, дюбели и шурупы.	110
Кронштейн С 70 (вылет 70 мм) для Гармония А25 2 и С25 2 . Комплектация: кронштейн, дюбели и шурупы.	110
Декоративный ободок из нержавеющей стали (на колонку) только для радиатора Гармония	41

Любой цвет по RAL: **Стоимость = Цена из табл. + 20%**

Радиусное исполнение (только для однорядных приборов)

(величина радиуса определяется по средней линии коллектора):

- внутренний радиус: **Стоимость = Цена из табл. x 2**
- наружный радиус: **Стоимость = Цена из табл. x 3**

Дополнительно	Цена с НДС, руб.
- узел нижнего подключения Vekotrim, прямой	1 385
- узел нижнего подключения Vekotrim, угловой	1 385
- запорно-регулирующий клапан REGUTEC, прямой DN15(1/2")	849
- запорно-регулирующий клапан REGUTEC, угловой DN15(1/2")	831
- термостатический клапан Calypso exact, прямой DN15(1/2")	1 178
- термостатический клапан Calypso exact, угловой DN15(1/2")	1 178
- термостатическая головка F дистанционного упр., длина капиллярной трубки 2.00м	4 102
- термостатическая головка F дистанционного упр., длина капиллярной трубки 5.00м	4 714
- термостатическая головка DX, RAL9016 (белая)	1 167
- термостатическая головка DX, RAL9005 (черная)	1 611
- термостатическая головка DX, хром	1 830
- термостатическая головка К	985

Радиатор Гармония нп
 Гармония А нп
 Гармония С нп

