

РАДИАТОРЫ ГАРМОНИЯ

Идеальное сочетание стильного
дизайна и теплоотдачи.



ХАРАКТЕРИСТИКИ И ЦЕНЫ

РАДИАТОРЫ ГАРМОНИЯ

Материал: сталь.

Покрытие: полимер, базовый цвет – «белый глянцевый».

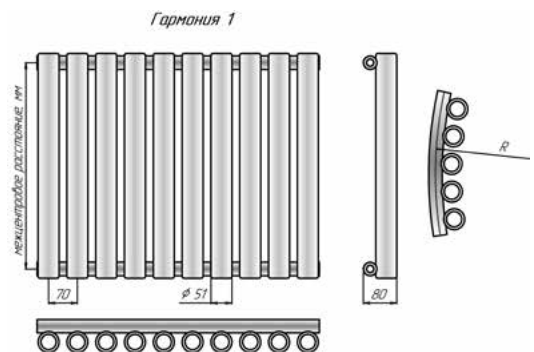
Рабочее давление 15 атм., испытательное 25 атм. Температура теплоносителя до 120°C.

Присоединительная резьба G½”.

Мощность указана при значении температурного напора ΔT70 (95°/85°/20°C).

Гармония 1

Гармония 1	155	300	400	500	750	1000	1250								
Межцентр. расст, мм	155	300	400	500	750	1000	1250								
Габаритная высота, мм	200	345	445	545	795	1045	1295								
Глубина, мм	80	80	80	80	80	80	80								
Вес секции, кг	1,1	1,5	1,8	2,1	2,9	3,8	4,6								
Объем секции, л	0,16	0,25	0,3	0,36	0,5	0,64	0,78								
Мощность секции, Вт	48	70	86	103	141	178	215								
Число секций	Длина, мм	Мощность, Вт	Цена с НДС, руб.	Мощность, Вт	Цена с НДС, руб.	Мощность, Вт	Цена с НДС, руб.	Мощность, Вт	Цена с НДС, руб.	Мощность, Вт	Цена с НДС, руб.	Мощность, Вт	Цена с НДС, руб.	Мощность, Вт	Цена с НДС, руб.
3	211	144	6 646	210	6 903	258	7 447	309	7 843	423	9 564	534	10 759	645	12 027
4	281	192	7 399	280	7 844	344	8 570	412	9 123	564	11 354	712	12 944	860	14 635
5	351	240	8 153	350	8 786	430	9 693	515	10 403	705	13 144	890	15 130	1075	17 243
6	421	288	8 907	420	9 727	516	10 816	618	11 683	846	14 934	1068	17 316	1290	19 851
7	491	336	9 661	490	10 668	602	11 938	721	12 963	987	16 724	1246	19 501	1505	22 460
8	561	384	10 415	560	11 610	688	13 061	824	14 243	1128	18 514	1424	21 687	1720	25 068
9	631	432	11 168	630	12 551	774	14 184	927	15 523	1269	20 304	1602	23 873	1935	27 676
10	701	480	11 922	700	13 492	860	15 307	1030	16 803	1410	22 094	1780	26 059	2150	30 284
11	771	528	12 676	770	14 434	946	16 430	1133	18 083	1551	23 884	1958	28 244	2365	32 892
12	841	576	13 430	840	15 375	1032	17 552	1236	19 363	1692	25 674	2136	30 430	2580	35 501
13	911	624	14 184	910	16 316	1118	18 675	1339	20 643	1833	27 464	2314	32 616	2795	38 109
14	981	672	14 938	980	17 258	1204	19 798	1442	21 923	1974	29 254	2492	34 801	3010	40 717
15	1051	720	15 691	1050	18 199	1290	20 921	1545	23 203	2115	31 044	2670	36 987	3225	43 325
16	1121	768	16 445	1120	19 140	1376	22 044	1648	24 483	2256	32 834	2848	39 173	3440	45 933
17	1191	816	17 199	1190	20 082	1462	23 166	1751	25 763	2397	34 624				
18	1261	864	17 953	1260	21 023	1548	24 289	1854	27 043	2538	36 414				
19	1331	912	18 707	1330	21 964	1634	25 412	1957	28 323	2679	38 204				
20	1401	960	19 461	1400	22 906	1720	26 535	2060	29 603	2820	39 994				
21	1471	1008	20 214	1470	23 847	1806	27 658	2163	30 883	2961	41 784				
22	1541	1056	20 968	1540	24 788	1892	28 780	2266	32 163	3102	43 574				
23	1611	1104	21 722	1610	25 730	1978	29 903	2369	33 443	3243	45 364				
24	1681	1152	22 476	1680	26 671	2064	31 026	2472	34 723	3384	47 154				
25	1751	1200	23 230	1750	27 612	2150	32 149	2575	36 003	3525	48 944				
26	1821	1248	23 983	1820	28 554	2236	33 272	2678	37 283	3666	50 734				
27	1891	1296	24 737	1890	29 495	2322	34 394	2781	38 563						
28	1961	1344	25 491	1960	30 436	2408	35 517	2884	39 843						
29	2031	1392	26 245	2030	31 378	2494	36 640	2987	41 123						
30	2101	1440	26 999	2100	32 319	2580	37 763	3090	42 403						
31	2171	1488	27 753	2170	33 260	2666	38 886	3193	43 683						
32	2241	1536	28 506	2240	34 202	2752	40 008	3296	44 963						



Гармония 1	1500	1750	2000				
Межцентр. расст, мм	1500	1750	2000				
Габаритная высота, мм	1545	1795	2045				
Глубина, мм	80	80	80				
Вес секции, кг	5,4	6,2	7				
Объем секции, л	0,92	1,06	1,2				
Мощность секции, Вт	249	283	337				
Число секций	Длина, мм	Мощность, Вт	Цена с НДС, руб.	Мощность, Вт	Цена с НДС, руб.	Мощность, Вт	Цена с НДС, руб.
3	211	747	13 349	849	14 653	1011	15 957
4	281	996	16 398	1132	18 137	1348	19 876
5	351	1245	19 447	1415	21 620	1685	23 794
6	421	1494	22 496	1698	25 104	2022	27 712
7	491	1743	25 544	1981	28 587	2359	31 631
8	561	1992	28 593	2264	32 071	2696	35 549
9	631	2241	31 642	2547	35 554	3033	39 467
10	701	2490	34 691	2830	39 038	3370	43 386
11	771	2739	37 740	3113	42 521	3707	47 304
12	841	2988	40 788	3396	46 005		
13	911	3237	43 837				
14	981	3486	46 886				

Радиусное исполнение (только для Гармония 1):
Rmin = 1000 мм (величина радиуса определяется по средней линии коллектора):

- внутренний радиус: **Стоимость = Цена из табл. x 2**
- наружный радиус: **Стоимость = Цена из табл x 3**

Напольное исполнение (Гармония 1 нв) до 21 секций 2 ножки:
Стоимость = Цена из табл. + 681 руб.

Напольное исполнение (Гармония 1 нв) от 22 секций 3 ножки:
Стоимость = Цена из табл. + 1 021 руб.

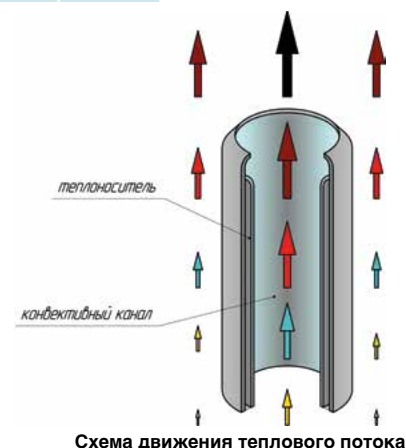
Дополнительная комплектация – см.стр.40.

Трубчатые радиаторы Гармония

Гармония 2

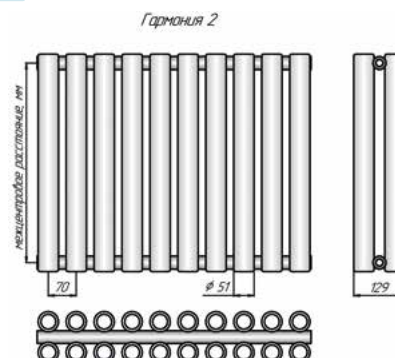
Гармония 2		155	300	400	500	750
Межцентр. расст, мм		155	300	400	500	750
Габаритная высота, мм		200	345	445	545	795
Глубина, мм		129	129	129	129	129
Вес секции, кг		2	2,6	3,2	3,9	5,5
Объем секции, л		0,26	0,43	0,54	0,65	0,93
Мощность секции, Вт		81	121	149	175	250

Число секций	Длина, мм	Мощность, Вт	Цена с НДС, руб.	Мощность, Вт	Цена с НДС, руб.	Мощность, Вт	Цена с НДС, руб.	Мощность, Вт	Цена с НДС, руб.	Мощность, Вт	Цена с НДС, руб.
3	211	243	8 312	363	9 155	447	10 262	525	11 157	750	14 364
4	281	324	9 621	484	10 847	596	12 323	700	13 542	1000	17 754
5	351	405	10 931	605	12 539	745	14 385	875	15 927	1250	21 145
6	421	486	12 240	726	14 231	894	16 446	1050	18 312	1500	24 535
7	491	567	13 549	847	15 923	1043	18 507	1225	20 697	1750	27 926
8	561	648	14 859	968	17 615	1192	20 568	1400	23 082	2000	31 316
9	631	729	16 168	1089	19 307	1341	22 629	1575	25 467	2250	34 706
10	701	810	17 477	1210	20 999	1490	24 691	1750	27 851	2500	38 097
11	771	891	18 786	1331	22 691	1639	26 752	1925	30 236	2750	41 487
12	841	972	20 096	1452	24 383	1788	28 813	2100	32 621	3000	44 878
13	911	1053	21 405	1573	26 075	1937	30 874	2275	35 006	3250	48 268
14	981	1134	22 714	1694	27 767	2086	32 935	2450	37 391	3500	51 658
15	1051	1215	24 024	1815	29 459	2235	34 997	2625	39 776		
16	1121	1296	25 333	1936	31 151	2384	37 058	2800	42 161		
17	1191	1377	26 642	2057	32 843	2533	39 119	2975	44 546		
18	1261	1458	27 952	2178	34 535	2682	41 180	3150	46 931		
19	1331	1539	29 261	2299	36 227	2831	43 241	3325	49 316		
20	1401	1620	30 570	2420	37 919	2980	45 303				
21	1471	1701	31 879	2541	39 611	3129	47 364				
22	1541	1782	33 189	2662	41 303	3278	49 425				
23	1611	1863	34 498	2783	42 995	3427	51 486				
24	1681	1944	35 807	2904	44 687	3576	53 547				
25	1751	2025	37 117	3025	46 379	3725	55 609				
26	1821	2106	38 426	3146	48 071						
27	1891	2187	39 735	3267	49 763						
28	1961	2268	41 045	3388	51 455						
29	2031	2349	42 354	3509	53 147						



Гармония 2		1000	1250	1500	1750	2000
Межцентр. расст, мм		1000	1250	1500	1750	2000
Габаритная высота, мм		1045	1295	1545	1795	2045
Глубина, мм		129	129	129	129	129
Вес секции, кг		7,1	8,8	10,4	12	13,6
Объем секции, л		1,21	1,48	1,76	2,04	2,32
Мощность секции, Вт		319	385	449	512	612

Число секций	Длина, мм	Мощность, Вт	Цена с НДС, руб.	Мощность, Вт	Цена с НДС, руб.	Мощность, Вт	Цена с НДС, руб.	Мощность, Вт	Цена с НДС, руб.	Мощность, Вт	Цена с НДС, руб.
3	211	957	16 790	1155	19 308	1347	21 934	1536	24 560	1836	27 114
4	281	1276	20 986	1540	24 343	1796	27 845	2048	31 347	2448	34 752
5	351	1595	25 183	1925	29 379	2245	33 756	2560	38 133	3060	42 389
6	421	1914	29 379	2310	34 414	2694	39 666	3072	44 919		
7	491	2233	33 575	2695	39 449	3143	45 577				
8	561	2552	37 771	3080	44 485						
9	631	2871	41 967								
10	701	3190	46 164								

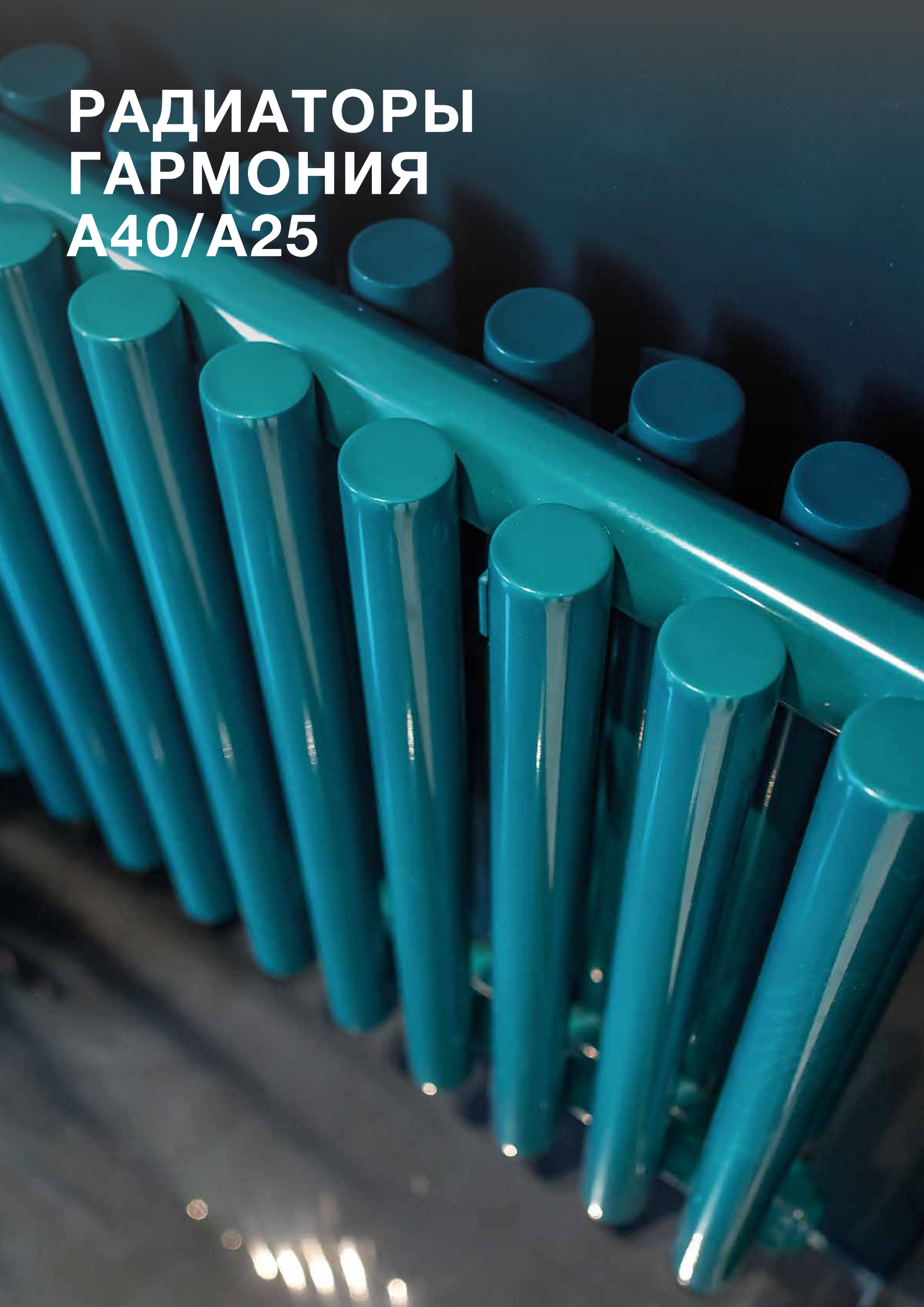


Любой цвет по RAL: **Стоимость = Цена из табл. + 20%**
 Возможно нижнее подключение.

Напольное исполнение (Гармония 2 нв) до 21 секций 2 ножки:
Стоимость = Цена из табл. + 681 руб.
 Напольное исполнение (Гармония 2 нв) от 22 секций 3 ножки:
Стоимость = Цена из табл. + 1 021 руб.

Дополнительная комплектация – см.стр.40.

РАДИАТОРЫ ГАРМОНИЯ A40/A25



Трубчатые радиаторы Гармония А40

ХАРАКТЕРИСТИКИ И ЦЕНЫ

Материал: сталь.

Покрытие: полимер, базовый цвет – «белый глянцевый».

Рабочее давление 15 атм., испытательное 25 атм.

Температура теплоносителя до 120 °С.

Присоединительная резьба G1/2".

Мощность указана при значении температурного напора ΔT70 (95°/85°/20°С).

Гармония А40 1

Гармония А40 1	300	500	750	1000	1250	1500	1750	2000									
Межцентр. раст., мм	300	500	750	1000	1250	1500	1750	2000									
Габаритная высота, мм	334	534	784	1034	1284	1534	1784	2034									
Глубина, мм	70	70	70	70	70	70	70	70									
Вес секции, кг	0,8	1,1	1,4	1,8	2,1	2,5	2,9	3,2									
Объем секции, л	0,43	0,63	0,9	1,16	1,4	1,7	1,96	2,23									
Мощность секции, Вт	40,3	60	84,2	108,1	131,7	154,8	177,7	200,1									
Число секций	Длина, мм	Мощность, Вт	Цена с НДС, руб.	Мощность, Вт	Цена с НДС, руб.	Мощность, Вт	Цена с НДС, руб.	Мощность, Вт	Цена с НДС, руб.	Мощность, Вт	Цена с НДС, руб.	Мощность, Вт	Цена с НДС, руб.	Мощность, Вт	Цена с НДС, руб.	Мощность, Вт	Цена с НДС, руб.
3	151	121	5 463	180	5 958	253	7 438	324	8 108	395	8 690	464	8 805	533	9 818	600	10 328
4	201	161	5 925	240	6 546	337	8 263	432	9 143	527	9 919	619	10 309	711	11 446	800	12 104
5	251	202	6 386	300	7 135	421	9 088	541	10 178	659	11 148	774	11 813	889	13 073	1001	13 879
6	301	242	6 848	360	7 723	505	9 913	649	11 213	790	12 377	929	13 316	1066	14 701	1201	15 654
7	351	282	7 309	420	8 311	589	10 738	757	12 248	922	13 606	1084	14 820	1244	16 329	1401	17 430
8	401	322	7 771	480	8 899	674	11 563	865	13 283	1054	14 835	1238	16 324	1422	17 957	1601	19 855
9	451	363	8 232	540	9 488	758	12 388	973	14 318	1185	16 064	1393	17 828	1599	19 585	1801	22 337
10	501	403	8 694	600	10 076	842	13 213	1081	15 353	1317	17 294	1548	19 332	1777	21 212	2001	24 819
11	551	443	9 155	660	10 664	926	14 038	1189	16 388	1449	18 523	1703	20 835	1955	22 840	2201	27 301
12	601	484	9 616	720	11 252	1010	14 863	1297	17 423	1580	19 752	1858	22 339	2132	24 815	2401	29 783
13	651	524	10 078	780	11 840	1095	15 688	1405	18 458	1712	20 981	2012	23 843	2310	26 882	2601	32 264
14	701	564	10 539	840	12 429	1179	16 513	1513	19 493	1844	22 210	2167	25 347	2488	28 950	2801	34 746
15	751	605	11 001	900	13 017	1263	17 338	1622	20 528	1976	23 439	2322	26 851	2666	31 018	3002	37 228
16	801	645	11 462	960	13 605	1347	18 163	1730	21 563	2107	24 668	2477	28 354	2843	33 086	3202	39 710
17	851	685	11 924	1020	14 193	1431	18 988	1838	22 598	2239	25 897	2632	29 858	3021	35 154	3402	42 192
18	901	725	12 385	1080	14 782	1516	19 813	1946	23 633	2371	27 126	2786	31 362	3199	37 221	3602	44 673
19	951	766	12 846	1140	15 370	1600	20 638	2054	24 668	2502	28 355	2941	32 866	3376	39 289	3802	47 155
20	1001	806	13 307	1200	16 285	1684	21 463	2162	25 153	2634	31 019	3096	35 448	3554	41 357	4002	49 637
21	1051	846	14 042	1260	17 049	1768	22 288	2270	25 249	2766	32 567	3251	37 220	3732	43 425	4202	52 119
22	1101	887	14 666	1320	17 814	1852	22 529	2378	26 344	2897	34 115	3406	38 993	3909	45 493	4402	54 601
23	1151	927	15 290	1380	18 579	1937	23 501	2486	27 440	3029	35 664	3560	40 765	4087	47 560	4602	57 082
24	1201	967	15 914	1440	19 343	2021	24 474	2594	28 535	3161	37 212	3715	42 538	4265	49 628	4802	59 564
25	1251	1008	16 538	1500	20 108	2105	25 446	2703	29 630	3293	38 760						
26	1301	1048	17 162	1560	20 873	2189	26 419	2811	30 726	3424	40 308						
27	1351	1088	17 786	1620	21 637	2273	27 391	2919	31 821	3556	41 856						
28	1401	1128	18 409	1680	22 402	2358	28 364	3027	32 917	3688	43 405						
29	1451	1169	19 033	1740	23 167	2442	29 336	3135	34 012	3819	44 953						
30	1501	1209	19 657	1800	23 932	2526	30 309	3243	35 107	3951	46 501						
31	1551	1249	20 281	1860	24 696	2610	31 281										
32	1601	1290	20 905	1920	25 461	2694	32 253										
33	1651	1330	21 529	1980	26 226	2779	33 226										
34	1701	1370	22 153	2040	26 990	2863	34 198										
35	1751	1411	22 776	2100	27 755	2947	35 171										
36	1801	1451	23 400	2160	28 520	3031	36 143										
37	1851	1491	24 024	2220	29 284	3115	37 116										
38	1901	1531	24 648	2280	30 049	3200	38 088										
39	1951	1572	25 272	2340	30 814	3284	39 061										
40	2001	1612	25 896	2400	31 578	3368	40 033										
41	2051	1652	26 520	2460	32 343	3452	41 006										
42	2101	1693	27 143	2520	33 108	3536	41 978										
43	2151	1733	27 767	2580	33 872	3621	42 951										
44	2201	1773	28 391	2640	34 637	3705	43 923										
45	2251	1814	29 015	2700	35 402	3789	44 896										

Радиусное исполнение (только для Гармония А40 1)

Rmin = 1000 мм (величина радиуса определяется по средней линии коллектора):

- внутренний радиус: **Стоимость = Цена из табл. x 2**
- наружный радиус: **Стоимость = Цена из табл. x 3**

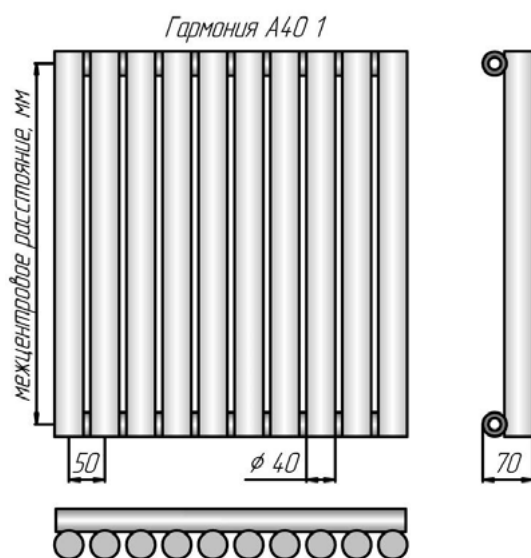
Напольное исполнение (Гармония А40 1 нв) до 29 секций 2 ножки:

Стоимость = Цена из табл. + 681 руб.

Напольное исполнение (Гармония А40 1 нв) от 30 секций 3 ножки:

Стоимость = Цена из табл. + 1 021 руб.

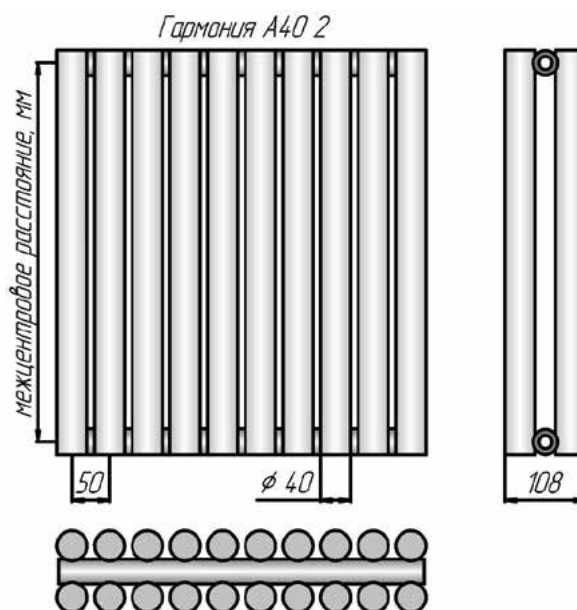
Дополнительная комплектация – см.стр.40.



Трубчатые радиаторы Гармония А40

Гармония А40 2

Гармония А40 2		300	500	750	1000	1250	1500	1750	2000								
Межцентр. расст., мм		300	500	750	1000	1250	1500	1750	2000								
Габаритная высота, мм		334	534	784	1034	1284	1534	1784	2034								
Глубина, мм		108	108	108	108	108	108	108	108								
Вес секции, кг		1,3	1,9	2,6	3,4	4,1	4,7	5,5	6,2								
Объем секции, л		0,78	1,19	1,73	2,26	2,80	3,33	3,87	4,40								
Мощность секции, Вт		67,5	96	129,7	162,9	196,4	230,5	265,7	302,1								
Число секций	Длина, мм	Мощность, Вт	Цена с НДС, руб.	Мощность, Вт	Цена с НДС, руб.	Мощность, Вт	Цена с НДС, руб.	Мощность, Вт	Цена с НДС, руб.	Мощность, Вт	Цена с НДС, руб.	Мощность, Вт	Цена с НДС, руб.	Мощность, Вт	Цена с НДС, руб.	Мощность, Вт	Цена с НДС, руб.
3	151	203	6 604	288	7 494	389	8 417	489	9 602	589	10 547	692	11 429	797	11 498	906	13 682
4	201	270	7 462	384	8 609	519	9 843	652	11 335	786	12 611	922	13 864	1063	15 286	1208	18 242
5	251	338	8 319	480	9 723	649	11 269	815	13 068	982	14 675	1153	16 299	1329	19 074	1511	22 803
6	301	405	9 177	576	10 838	778	12 694	977	14 801	1178	16 739	1383	18 735	1594	22 862	1813	27 363
7	351	473	10 035	672	11 952	908	14 120	1140	16 534	1375	18 804	1614	21 170	1860	26 650	2115	31 924
8	401	540	10 892	768	13 067	1038	15 546	1303	18 267	1571	20 868	1844	24 111	2126	30 438	2417	36 484
9	451	608	11 750	864	14 181	1167	16 972	1466	20 000	1768	22 932	2075	27 245	2391	34 226	2719	41 045
10	501	675	12 608	960	15 296	1297	18 398	1629	21 733	1964	24 996	2305	30 380	2657	38 014	3021	45 605
11	551	743	13 465	1056	16 410	1427	19 823	1792	23 466	2160	27 060	2536	33 514	2923	41 802	3323	50 166
12	601	810	14 323	1152	17 525	1556	21 249	1955	25 199	2357	29 124	2766	36 648	3188	45 590	3625	54 726
13	651	878	15 181	1248	18 640	1686	22 675	2118	26 933	2553	31 389	2997	39 783	3454	49 378		
14	701	945	16 039	1344	19 755	1816	24 151	2281	28 666	2750	33 987	3227	42 917	3720	53 166		
15	751	1013	16 897	1440	20 870	1946	25 676	2444	30 399	2946	36 584	3458	46 051				
16	801	1080	17 755	1536	21 985	2075	27 191	2606	32 132	3142	39 182	3688	49 186				
17	851	1148	18 613	1632	23 100	2205	28 706	2769	33 865	3339	41 780	3919	52 320				
18	901	1215	19 471	1728	24 215	2335	30 221	2932	35 598	3535	44 378						
19	951	1283	20 329	1824	25 330	2464	31 736	3095	37 311	3732	46 976						
20	1001	1350	21 187	1920	26 445	2594	33 251	3258	39 044								
21	1051	1418	22 045	2016	27 560	2724	34 766	3421	40 777								
22	1101	1485	22 903	2112	28 675	2853	36 291	3584	42 510								
23	1151	1553	23 761	2208	29 790	2983	37 816										
24	1201	1620	24 619	2304	30 905	3113	39 341										
25	1251	1688	25 477	2400	32 020	3243	40 866										
26	1301	1755	26 335	2496	33 135	3372	42 391										
27	1351	1823	27 193	2592	34 250	3502	43 916										
28	1401	1890	28 051	2688	35 365	3632	45 441										
29	1451	1958	28 909	2784	36 480	3761	46 966										
30	1501	2025	29 767	2880	37 595	3891	48 491										
31	1551	2093	30 625	2976	38 710												
32	1601	2160	31 483	3072	39 825												
33	1651	2228	32 341	3168	40 940												
34	1701	2295	33 199	3264	42 055												
35	1751	2363	34 057	3360	43 170												
36	1801	2430	34 915	3456	44 285												
37	1851	2498	35 773	3552	45 400												
38	1901	2565	36 631	3648	46 515												
39	1951	2633	37 489	3744	47 630												
40	2001	2700	38 347	3840	48 745												
41	2051	2768	39 205	3936	49 860												
42	2101	2835	40 063	4032	50 975												
43	2151	2903	40 921														
44	2201	2970	41 779														
45	2251	3038	42 637														



Любой цвет по RAL: **Стоимость = Цена из табл. + 20%**
Возможно нижнее подключение.

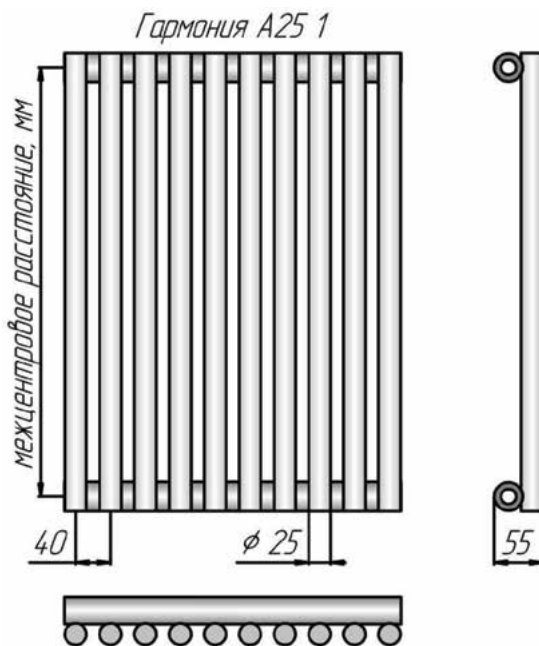
Напольное исполнение (Гармония А40 2 нв) до 29 секций 2 ножки:
Стоимость = Цена из табл. + 681 руб.
Напольное исполнение (Гармония А40 2 нв) от 30 секций 3 ножки:
Стоимость = Цена из табл. + 1 021 руб.

Дополнительная комплектация – см.стр.40.

Трубчатые радиаторы Гармония А25

Гармония А25 1

Гармония А25 1	300	500	750	1000	1250	1500	1750	2000									
Межцентр. расст., мм	300	500	750	1000	1250	1500	1750	2000									
Габаритная высота, мм	334	534	784	1034	1284	1534	1784	2034									
Глубина, мм	55	55	55	55	55	55	55	55									
Вес секции, кг	0,51	0,68	0,9	1,12	1,33	1,55	1,77	1,99									
Объем секции, л	0,17	0,25	0,34	0,44	0,53	0,63	0,72	0,82									
Мощность секции, Вт	29,1	42,9	60,2	77,5	95	112,5	130,1	147,9									
Число секций	Длина, мм	Мощность, Вт	Цена с НДС, руб.	Мощность, Вт	Цена с НДС, руб.	Мощность, Вт	Цена с НДС, руб.	Мощность, Вт	Цена с НДС, руб.	Мощность, Вт	Цена с НДС, руб.	Мощность, Вт	Цена с НДС, руб.	Мощность, Вт	Цена с НДС, руб.	Мощность, Вт	Цена с НДС, руб.
3	121	87	5 088	129	5 694	181	6 330	233	6 414	285	7 220	338	7 607	390	8 041	444	8 401
4	161	116	5 451	172	6 172	241	6 964	310	7 147	380	8 110	450	8 660	520	9 199	592	9 665
5	201	146	5 814	215	6 649	301	7 598	388	7 881	475	9 000	563	9 712	651	10 358	740	10 930
6	241	175	6 176	257	7 126	361	8 232	465	8 615	570	9 890	675	10 765	781	11 516	887	12 195
7	281	204	6 539	300	7 603	421	8 866	543	9 348	665	10 780	788	11 817	911	12 674	1035	13 459
8	321	233	6 902	343	8 081	482	9 500	620	10 082	760	11 670	900	12 870	1041	13 832	1183	14 724
9	361	262	7 265	386	8 558	542	10 134	698	10 816	855	12 560	1013	13 922	1171	14 990	1331	16 683
10	401	291	7 628	429	9 035	602	10 768	775	11 550	950	13 450	1125	14 975	1301	16 149	1479	18 537
11	441	320	7 991	472	9 513	662	11 402	853	12 283	1045	14 340	1238	16 027	1431	17 842	1627	20 391
12	481	349	8 354	515	9 990	722	12 036	930	13 017	1140	15 230	1350	17 080	1561	19 464	1775	22 244
13	521	378	8 716	558	10 467	783	12 670	1008	13 751	1235	16 120	1463	18 744	1691	21 086	1923	24 098
14	561	407	9 079	601	10 945	843	13 303	1085	14 484	1330	17 010	1575	20 186	1821	22 708	2071	25 952
15	601	437	9 442	644	11 422	903	13 937	1163	15 218	1425	17 900	1688	21 628	1952	24 330	2219	27 806
16	641	466	9 805	686	11 899	963	14 571	1240	15 952	1520	19 203	1800	23 069	2082	25 952	2366	29 659
17	681	495	10 168	729	12 376	1023	15 205	1318	16 685	1615	20 403	1913	24 511	2212	27 574	2514	31 513
18	721	524	10 531	772	12 854	1084	15 839	1395	17 419	1710	21 603	2025	25 953	2342	29 196	2662	33 367
19	761	553	10 894	815	13 331	1144	16 473	1473	18 153	1805	22 803	2138	27 395	2472	30 818	2810	35 220
20	801	582	11 257	858	13 808	1204	17 107	1550	18 887	1900	24 004	2250	28 837	2602	32 440	2958	37 074
21	841	611	11 620	901	14 286	1264	17 741	1628	19 620	1995	25 204	2363	30 278	2732	34 062	3106	38 928
22	881	640	11 983	944	14 764	1324	18 375	1705	20 354	2090	26 404	2475	31 720	2862	35 684	3254	40 781
23	921	669	12 346	987	15 242	1385	19 009	1783	21 088	2185	27 604	2588	33 162	2992	37 306	3402	42 635
24	961	698	12 709	1030	15 720	1445	19 643	1860	21 821	2280	28 804	2700	34 604	3122	38 928	3550	44 489
25	1001	727	13 072	1073	16 198	1505	20 277	1938	22 555	2375	30 004	2813	36 046	3253	40 550	3698	46 343
26	1041	756	13 435	1115	16 676	1565	20 911	2015	23 289	2470	31 204	2925	37 487	3383	42 172	3845	48 196
27	1081	785	13 798	1158	17 154	1625	21 545	2093	24 022	2565	32 404	3038	38 929	3513	43 794	3993	50 050
28	1121	814	14 161	1201	17 697	1686	22 179	2170	24 756	2660	33 604	3150	40 371	3643	45 416	4141	51 904
29	1161	843	14 524	1244	18 240	1746	22 813	2248	25 490	2755	34 804	3263	41 813	3773	47 038	4289	53 757
30	1201	872	14 887	1287	18 783	1806	23 447	2325	26 224	2850	36 005	3375	43 255	3903	48 660	4437	55 611
31	1241	901	15 250	1330	19 326	1866	24 081										
32	1281	930	15 613	1373	19 869	1926	24 715										
33	1321	959	15 976	1416	20 412	1987	25 349										
34	1361	988	16 339	1459	20 955	2047	25 983										
35	1401	1017	16 702	1502	21 498	2107	26 617										
36	1441	1046	17 065	1544	22 041	2167	27 251										
37	1481	1075	17 428	1587	22 584	2227	27 885										
38	1521	1104	17 791	1630	23 127	2288	28 519										
39	1561	1133	18 154	1673	23 670	2348	29 153										
40	1601	1162	18 517	1716	24 213	2408	29 787										
41	1641	1191	18 880	1759	24 756	2468	30 421										
42	1681	1220	19 243	1802	25 299	2528	31 055										
43	1721	1249	19 606	1845	25 842	2589	31 689										
44	1761	1278	19 969	1888	26 385	2649	32 323										
45	1801	1307	20 332	1931	26 928	2709	32 957										
46	1841	1336	20 695	1974	27 471	2769	33 591										
47	1881	1365	21 058	2017	28 014	2829	34 225										
48	1921	1394	21 421	2060	28 557	2889	34 859										
49	1961	1423	21 784	2103	29 100	2950	35 493										
50	2001	1452	22 147	2146	29 643	3010	36 127										
51	2041	1481	22 510	2189	30 186	3070	36 761										
52	2081	1510	22 873	2232	30 729	3130	37 395										
53	2121	1539	23 236	2275	31 272	3191	38 029										
54	2161	1568	23 599	2318	31 815	3251	38 663										
55	2201	1597	23 962	2361	32 358	3311	39 297										
56	2241	1626	24 325	2404	32 901	3371	39 931										



Радиусное исполнение (только для Гармония А25 1)

Rmin = 1000мм (величина радиуса определяется по средней линии коллектора):

- внутренний радиус: **Стоимость = Цена из табл. x 2**
- наружный радиус: **Стоимость = Цена из табл. x 3**

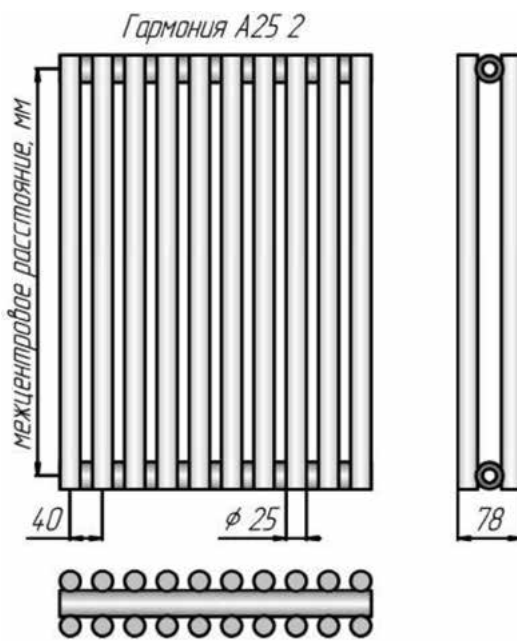
Напольное исполнение (Гармония А25 1 нв) до 37 секций 2 ножки: **Стоимость = Цена из табл. + 681 руб.**

Напольное исполнение (Гармония А25 1 нв) от 38 секций 3 ножки: **Стоимость = Цена из табл. + 1 021 руб.**

Дополнительная комплектация – см.стр.40.

Гармония А25 2

Гармония А25 2		300	500	750	1000	1250	1500	1750	2000								
Межцентр. расст., мм		300	500	750	1000	1250	1500	1750	2000								
Габаритная высота, мм		334	534	784	1034	1284	1534	1784	2034								
Глубина, мм		78	78	78	78	78	78	78	78								
Вес секции, кг		0,8	1,15	1,6	2,05	2,5	2,9	3,35	3,75								
Объем секции, л		0,3	0,45	0,64	0,83	1,02	1,21	1,4	1,61								
Мощность секции, Вт		45,7	72	96,2	124	151,5	178,7	205,8	232,7								
Число секций	Длина, мм	Мощность, Вт	Цена с НДС, руб.	Мощность, Вт	Цена с НДС, руб.	Мощность, Вт	Цена с НДС, руб.	Мощность, Вт	Цена с НДС, руб.	Мощность, Вт	Цена с НДС, руб.	Мощность, Вт	Цена с НДС, руб.	Мощность, Вт	Цена с НДС, руб.	Мощность, Вт	Цена с НДС, руб.
3	121	137	5 928	216	6 575	289	7 627	372	8 387	455	8 919	536	9 996	617	10 653	698	11 489
4	161	183	6 609	288	7 426	385	8 777	496	9 779	606	10 590	715	11 954	823	12 962	931	15 318
5	201	229	7 291	360	8 277	481	9 927	620	11 170	758	12 261	894	13 912	1029	15 272	1164	19 148
6	241	274	7 972	432	9 129	577	11 077	744	12 562	909	13 931	1072	15 870	1235	18 383	1396	22 977
7	281	320	8 653	504	9 980	673	12 227	868	13 953	1061	15 602	1251	17 827	1441	21 447	1629	26 807
8	321	366	9 334	576	10 831	770	13 377	992	15 345	1212	17 273	1430	20 425	1646	24 511	1862	30 636
9	361	411	10 015	648	11 683	866	14 527	1116	16 736	1364	19 697	1608	22 978	1852	27 574	2094	34 466
10	401	457	10 697	720	12 534	962	15 677	1240	18 128	1515	21 885	1787	25 531	2058	30 638	2327	38 295
11	441	503	11 755	792	13 385	1058	16 827	1364	19 519	1667	24 073	1966	28 084	2264	33 702	2560	42 125
12	481	548	12 729	864	14 236	1154	17 977	1488	20 911	1818	26 262	2144	30 637	2470	36 765	2792	45 954
13	521	594	13 703	936	15 326	1251	19 127	1612	22 302	1970	28 450	2323	33 190	2675	39 829	3025	49 784
14	561	640	14 677	1008	16 422	1347	20 277	1736	23 694	2121	30 639	2502	35 743	2881	42 893	3258	53 613
15	601	686	15 651	1080	17 518	1443	21 427	1860	25 085	2273	32 827	2681	38 297	3087	45 957	3491	57 443
16	641	731	16 625	1152	18 615	1539	22 577	1984	26 477	2424	35 015	2859	40 850	3293	49 020	3723	61 272
17	681	777	17 599	1224	19 711	1635	23 938	2108	27 868	2576	37 204	3038	43 403	3499	52 084	3956	65 102
18	721	823	18 573	1296	20 808	1732	25 423	2232	29 260	2727	39 392	3217	45 956	3704	55 148	4189	68 931
19	761	868	19 547	1368	21 904	1828	26 908	2356	30 845	2879	41 581	3395	48 509	3910	58 211	4421	72 761
20	801	914	20 521	1440	23 000	1924	28 394	2480	32 468	3030	43 769	3574	51 062	4116	61 275	4654	76 590
21	841	960	21 495	1512	24 097	2020	29 879	2604	34 091	3182	45 957	3753	53 615	4322	64 339	4887	80 420
22	881	1005	22 469	1584	25 193	2116	31 364	2728	35 715	3333	48 146	3931	56 168	4528	67 402	5119	84 249
23	921	1051	23 443	1656	26 290	2213	32 850	2852	37 338	3485	50 334	4110	58 721	4733	70 466	5352	88 079
24	961	1097	24 417	1728	27 386	2309	34 335	2976	38 961	3636	52 523	4289	61 274	4939	73 530		
25	1001	1143	25 391	1800	28 482	2405	35 820	3100	40 584	3788	54 711	4468	63 828	5145	76 594		
26	1041	1188	26 365	1872	29 579	2501	37 306	3224	42 208	3939	56 899	4646	66 381				
27	1081	1234	27 339	1944	30 675	2597	38 791	3348	43 831	4091	59 088	4825	68 934				
28	1121	1280	28 313	2016	31 772	2694	40 276	3472	45 454	4242	61 276	5004	71 487				
29	1161	1325	29 287	2088	32 868	2790	41 761	3596	47 078	4394	63 465	5182	74 040				
30	1201	1371	30 262	2160	33 964	2886	43 247	3720	48 701	4545	65 653	5361	76 593				
31	1241	1417	31 236	2232	35 061	2982	44 732										
32	1281	1462	32 210	2304	36 157	3078	46 217										
33	1321	1508	33 184	2376	37 254	3175	47 703										
34	1361	1554	34 158	2448	38 350	3271	49 188										
35	1401	1600	35 132	2520	39 446	3367	50 673										
36	1441	1645	36 106	2592	40 543	3463	52 159										
37	1481	1691	37 080	2664	41 639	3559	53 644										
38	1521	1737	38 054	2736	42 736	3656	55 129										
39	1561	1782	39 028	2808	43 832	3752	56 614										
40	1601	1828	40 002	2880	44 928	3848	58 100										
41	1641	1874	40 976	2952	46 025	3944	59 585										
42	1681	1919	41 950	3024	47 121	4040	61 070										
43	1721	1965	42 924	3096	48 218	4137	62 556										
44	1761	2011	43 898	3168	49 314	4233	64 041										
45	1801	2057	44 872	3240	50 410	4329	65 526										
46	1841	2102	45 846	3312	51 507	4425	67 012										
47	1881	2148	46 820	3384	52 603	4521	68 497										
48	1921	2194	47 794	3456	53 700	4618	69 982										
49	1961	2239	48 768	3528	54 796	4714	71 467										
50	2001	2285	49 742	3600	55 892	4810	72 953										
51	2041	2331	50 716	3672	56 989												
52	2081	2376	51 690	3744	58 085												
53	2121	2422	52 664	3816	59 182												
54	2161	2468	53 638	3888	60 278												
55	2201	2514	54 612	3960	61 374												
56	2241	2559	55 586	4032	62 471												



Любой цвет по RAL: **Стоимость = Цена из табл. + 20%**
 Возможно нижнее подключение.

Напольное исполнение (Гармония А25 2 нв) до 37 секций 2 ножки: **Стоимость = Цена из табл. + 681 руб.**
 Напольное исполнение (Гармония А25 2 нв) от 38 секций 3 ножки: **Стоимость = Цена из табл. + 1 021 руб.**

Дополнительная комплектация – см.стр.40.

РАДИАТОРЫ ГАРМОНИЯ С40/С25



ХАРАКТЕРИСТИКИ И ЦЕНЫ

РАДИАТОРЫ ГАРМОНИЯ С40, С25

Материал: сталь.

Покрытие: полимер, базовый цвет – «белый глянцевый».

Рабочее давление 15 атм., испытательное – 25 атм.

Температура теплоносителя до 120 °С.

Присоединительная резьба G1/2”.

Мощность указана при значении температурного напора $\Delta T_{70}(95^\circ/85^\circ/20^\circ\text{C})$.

Гармония С40 1

Гармония С40 1	300	500	750	1000	1250	1500	1750	2000
Межцентр. раст., мм	300	500	750	1000	1250	1500	1750	2000
Габаритная высота, мм	357	557	807	1057	1307	1557	1807	2057
Глубина, мм	70	70	70	70	70	70	70	70
Вес секции, кг	0,8	1,1	1,4	1,8	2,1	2,5	2,9	3,2
Объем секции, л	0,43	0,63	0,9	1,16	1,4	1,7	1,96	2,23
Мощность секции, Вт	40,3	60	84,2	108,1	131,7	154,8	177,7	200,1

Число секций	Длина, мм	Мощность, Вт	Цена с НДС, руб.	Мощность, Вт	Цена с НДС, руб.	Мощность, Вт	Цена с НДС, руб.	Мощность, Вт	Цена с НДС, руб.	Мощность, Вт	Цена с НДС, руб.	Мощность, Вт	Цена с НДС, руб.	Мощность, Вт	Цена с НДС, руб.	Мощность, Вт	Цена с НДС, руб.
3	151	121	6 010	180	6 375	253	7 527	324	8 205	395	8 794	464	8 911	533	9 936	600	10 452
4	201	161	6 518	240	7 005	337	8 362	432	9 252	527	10 038	619	10 432	711	11 583	800	12 249
5	251	202	7 025	300	7 634	421	9 197	541	10 300	659	11 282	774	11 954	889	13 231	1001	14 045
6	301	242	7 533	360	8 264	505	10 032	649	11 347	790	12 526	929	13 476	1066	14 878	1201	15 842
7	351	282	8 040	420	8 893	589	10 867	757	12 394	922	13 770	1084	14 998	1244	16 525	1401	17 638
8	401	322	8 548	480	9 522	674	11 702	865	13 442	1054	15 013	1238	16 520	1422	18 173	1601	20 094
9	451	363	9 056	540	10 152	758	12 536	973	14 489	1185	16 257	1393	18 041	1599	19 820	1801	22 605
10	501	403	9 563	600	10 781	842	13 371	1081	15 537	1317	17 501	1548	19 563	1777	21 468	2001	25 117
11	551	443	10 071	660	11 411	926	14 206	1189	16 584	1449	18 745	1703	21 085	1955	23 115	2201	27 629
12	601	484	10 578	720	12 040	1010	15 041	1297	17 631	1580	19 989	1858	22 607	2132	25 112	2401	30 140
13	651	524	11 086	780	12 670	1095	15 876	1405	18 679	1712	21 232	2012	24 129	2310	27 205	2601	32 652
14	701	564	11 593	840	13 299	1179	16 711	1513	19 726	1844	22 476	2167	25 650	2488	29 297	2801	35 163
15	751	605	12 101	900	13 928	1263	17 546	1622	20 774	1976	23 720	2322	27 172	2666	31 390	3002	37 675
16	801	645	12 609	960	14 558	1347	18 381	1730	21 821	2107	24 964	2477	28 694	2843	33 483	3202	40 187
17	851	685	13 116	1020	15 187	1431	19 216	1838	22 868	2239	26 208	2632	30 216	3021	35 575	3402	42 698
18	901	725	13 624	1080	15 817	1516	20 051	1946	23 916	2371	27 451	2786	31 738	3199	37 668	3602	45 210
19	951	766	14 131	1140	16 606	1600	20 886	2054	24 963	2502	28 695	2941	33 259	3376	39 760	3802	47 721
20	1001	806	14 761	1200	17 424	1684	21 721	2162	24 442	2634	31 390	3096	35 874	3554	41 853	4002	50 233
21	1051	846	15 447	1260	18 242	1768	22 556	2270	25 550	2766	32 957	3251	37 668	3732	43 946	4202	52 745
22	1101	887	16 133	1320	19 061	1852	22 799	2378	26 659	2897	34 524	3406	39 461	3909	46 038	4402	55 256
23	1151	927	16 819	1380	19 879	1937	23 783	2486	27 767	3029	36 091	3560	41 255	4087	48 131	4602	57 768
24	1201	967	17 506	1440	20 697	2021	24 767	2594	28 876	3161	37 657	3715	43 049	4265	50 223	4802	60 279
25	1251	1008	18 192	1500	21 515	2105	25 751	2703	29 984	3293	39 224						
26	1301	1048	18 878	1560	22 334	2189	26 735	2811	31 093	3424	40 791						
27	1351	1088	19 564	1620	23 152	2273	27 719	2919	32 201	3556	42 358						
28	1401	1128	20 251	1680	23 970	2358	28 704	3027	33 310	3688	43 925						
29	1451	1169	20 937	1740	24 788	2442	29 688	3135	34 418	3819	45 491						
30	1501	1209	21 623	1800	25 606	2526	30 672	3243	35 527	3951	47 058						
31	1551	1249	22 309	1860	26 425	2610	31 656										
32	1601	1290	22 996	1920	27 243	2694	32 640										
33	1651	1330	23 682	1980	28 061	2779	33 624										
34	1701	1370	24 368	2040	28 879	2863	34 608										
35	1751	1411	25 054	2100	29 698	2947	35 593										
36	1801	1451	25 741	2160	30 516	3031	36 577										
37	1851	1491	26 427	2220	31 334	3115	37 561										
38	1901	1531	27 113	2280	32 152	3200	38 545										
39	1951	1572	27 799	2340	32 970	3284	39 529										
40	2001	1612	28 486	2400	33 789	3368	40 513										
41	2051	1652	29 172	2460	34 607	3452	41 497										
42	2101	1693	29 858	2520	35 425	3536	42 482										
43	2151	1733	30 544	2580	36 243	3621	43 466										
44	2201	1773	31 231	2640	37 061	3705	44 450										
45	2251	1814	31 917	2700	37 880	3789	45 434										

Радиусное исполнение (только для Гармония С40 1)

$R_{min} = 1000\text{мм}$ (величина радиуса определяется по средней линии коллектора):

- внутренний радиус: **Стоимость = Цена из табл. х 2**
- наружный радиус: **Стоимость = Цена из табл. х 3**

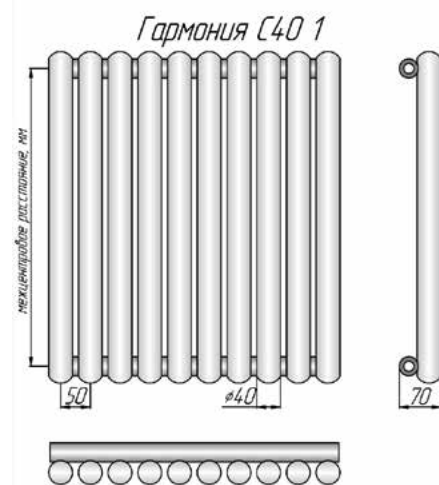
Напольное исполнение (Гармония С40 1 нв) до 29 секций 2 ножки:

Стоимость = Цена из табл. + 681 руб.

Напольное исполнение (Гармония С40 1 нв) от 30 секций 3 ножки:

Стоимость = Цена из табл. + 1 021 руб.

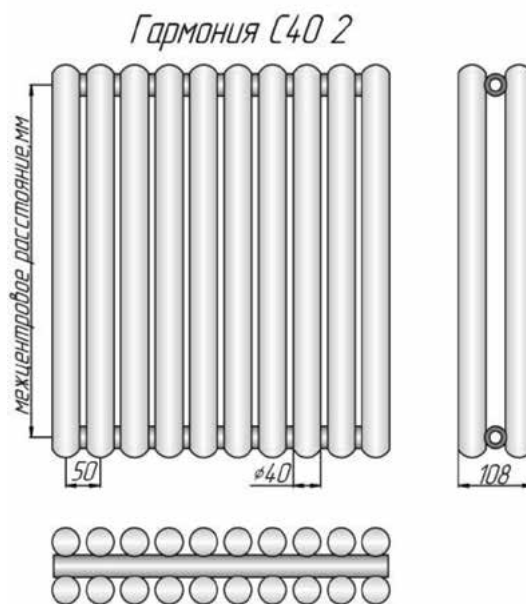
Дополнительная комплектация – см.стр.40.



Трубчатые радиаторы Гармония С40

Гармония С40 2

Гармония С40 2	300	500	750	1000	1250	1500	1750	2000									
Межцентр. расст., мм	300	500	750	1000	1250	1500	1750	2000									
Габаритная высота, мм	357	557	807	1057	1307	1557	1807	2057									
Глубина, мм	108	108	108	108	108	108	108	108									
Вес секции, кг	1,3	1,9	2,6	3,4	4,1	4,7	5,5	6,2									
Объем секции, л	0,78	1,19	1,73	2,26	2,80	3,33	3,87	4,40									
Мощность секции, Вт	67,5	96	129,7	162,9	196,4	230,5	265,7	302,1									
Число секций	Длина, мм	Мощность, Вт	Цена с НДС, руб.	Мощность, Вт	Цена с НДС, руб.	Мощность, Вт	Цена с НДС, руб.	Мощность, Вт	Цена с НДС, руб.	Мощность, Вт	Цена с НДС, руб.	Мощность, Вт	Цена с НДС, руб.	Мощность, Вт	Цена с НДС, руб.	Мощность, Вт	Цена с НДС, руб.
3	151	203	7 264	288	7 869	389	9 259	489	10 562	589	11 602	692	12 572	797	12 648	906	15 050
4	201	270	8 207	384	9 040	519	10 827	652	12 468	786	13 872	922	15 250	1063	16 815	1208	20 066
5	251	338	9 150	480	10 210	649	12 395	815	14 374	982	16 143	1153	17 929	1329	20 981	1511	25 083
6	301	405	10 094	576	11 380	778	13 964	977	16 281	1178	18 413	1383	20 608	1594	25 148	1813	30 100
7	351	473	11 037	672	12 550	908	15 532	1140	18 187	1375	20 684	1614	23 286	1860	29 315	2115	35 116
8	401	540	11 981	768	13 720	1038	17 100	1303	20 094	1571	22 954	1844	26 522	2126	33 482	2417	40 133
9	451	608	12 924	864	14 890	1167	18 669	1466	22 000	1768	25 225	2075	29 970	2391	37 649	2719	45 149
10	501	675	13 867	960	16 060	1297	20 237	1629	23 906	1964	27 495	2305	33 418	2657	41 815	3021	50 166
11	551	743	14 811	1056	17 230	1427	21 805	1792	25 813	2160	29 766	2536	36 866	2923	45 982	3323	55 183
12	601	810	15 754	1152	18 400	1556	23 373	1955	27 719	2357	32 036	2766	40 314	3188	50 149	3625	60 199
13	651	878	17 095	1248	19 940	1686	24 942	2118	29 626	2553	34 527	2997	43 767	3454	54 316		
14	701	945	18 323	1344	21 386	1816	27 035	2281	31 532	2750	37 384	3227	47 209	3720	58 483		
15	751	1013	19 552	1440	22 832	1946	28 962	2444	33 438	2946	40 242	3458	50 657				
16	801	1080	20 780	1536	24 278	2075	30 889	2606	35 345	3142	43 099	3688	54 105				
17	851	1148	22 008	1632	25 724	2205	32 816	2769	37 251	3339	45 957	3919	57 553				
18	901	1215	23 236	1728	27 170	2335	34 743	2932	39 158	3535	48 815						
19	951	1283	24 464	1824	28 615	2464	36 669	3095	41 194	3732	51 672						
20	1001	1350	25 692	1920	30 061	2594	38 596	3258	43 300								
21	1051	1418	26 920	2016	31 507	2724	40 523	3421	45 406								
22	1101	1485	28 148	2112	32 953	2853	42 450	3584	47 512								
23	1151	1553	29 376	2208	34 399	2983	44 377										
24	1201	1620	30 604	2304	35 845	3113	46 303										
25	1251	1688	31 833	2400	37 291	3243	48 230										
26	1301	1755	33 061	2496	38 737	3372	50 157										
27	1351	1823	34 289	2592	40 183	3502	52 084										
28	1401	1890	35 517	2688	41 629	3632	54 011										
29	1451	1958	36 745	2784	43 074	3761	55 937										
30	1501	2025	37 973	2880	44 520	3891	57 864										
31	1551	2093	39 201	2976	45 966												
32	1601	2160	40 429	3072	47 412												
33	1651	2228	41 657	3168	48 858												
34	1701	2295	42 885	3264	50 304												
35	1751	2363	44 114	3360	51 750												
36	1801	2430	45 342	3456	53 196												
37	1851	2498	46 570	3552	54 642												
38	1901	2565	47 798	3648	56 088												
39	1951	2633	49 026	3744	57 533												
40	2001	2700	50 254	3840	58 979												
41	2051	2768	51 482	3936	60 425												
42	2101	2835	52 710	4032	61 871												
43	2151	2903	53 938														
44	2201	2970	55 166														
45	2251	3038	56 395														



Любой цвет по RAL: **Стоимость = Цена из табл. + 20%**
Возможно нижнее подключение.

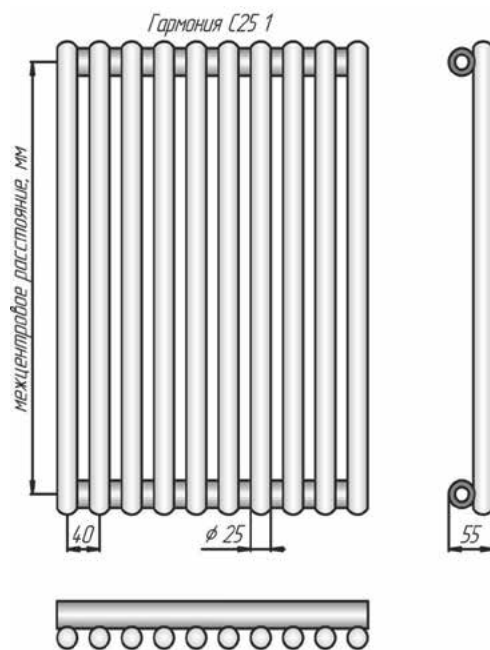
Напольное исполнение (Гармония С40 2 нв) до 29 секций 2 ножки:
Стоимость = Цена из табл. + 681 руб.

Напольное исполнение (Гармония С40 2 нв) от 30 секций 3 ножки:
Стоимость = Цена из табл. + 1 021 руб.

Дополнительная комплектация – см.стр.40.

Гармония С25 1

Гармония С25 1		300	500	750	1000	1250	1500	1750	2000								
Межцентр. расст., мм		300	500	750	1000	1250	1500	1750	2000								
Габаритная высота, мм		347	547	797	1047	1297	1547	1797	2047								
Глубина, мм		55	55	55	55	55	55	55	55								
Вес секции, кг		0,51	0,68	0,9	1,12	1,33	1,55	1,77	1,99								
Объем секции, л		0,17	0,25	0,34	0,44	0,53	0,63	0,72	0,82								
Мощность секции, Вт		29,1	42,9	60,2	77,5	95	112,5	130,1	147,9								
Число секций	Длина, мм	Мощность, Вт	Цена с НДС, руб.	Мощность, Вт	Цена с НДС, руб.	Мощность, Вт	Цена с НДС, руб.	Мощность, Вт	Цена с НДС, руб.	Мощность, Вт	Цена с НДС, руб.	Мощность, Вт	Цена с НДС, руб.	Мощность, Вт	Цена с НДС, руб.	Мощность, Вт	Цена с НДС, руб.
3	121	87	5 597	129	5 866	181	7 084	233	7 376	285	7 943	338	8 513	390	8 999	444	9 241
4	161	116	5 996	172	6 357	241	7 793	310	8 219	380	8 922	450	9 691	520	10 295	592	10 632
5	201	146	6 395	215	6 849	301	8 503	388	9 063	475	9 901	563	10 869	651	11 591	740	12 023
6	241	175	6 794	257	7 340	361	9 212	465	9 907	570	10 880	675	12 047	781	12 888	887	13 414
7	281	204	7 193	300	7 832	421	9 922	543	10 751	665	11 858	788	13 225	911	14 184	1035	14 805
8	321	233	7 593	343	8 323	482	10 631	620	11 594	760	12 837	900	14 403	1041	15 480	1183	16 196
9	361	262	7 992	386	8 815	542	11 341	698	12 438	855	13 816	1013	15 581	1171	16 776	1331	18 351
10	401	291	8 391	429	9 307	602	12 050	775	13 282	950	14 795	1125	16 759	1301	18 072	1479	20 390
11	441	320	8 790	472	9 798	662	12 760	853	14 126	1045	15 774	1238	17 937	1431	19 967	1627	22 429
12	481	349	9 189	515	10 290	722	13 469	930	14 969	1140	16 753	1350	19 114	1561	21 782	1775	24 468
13	521	378	9 589	558	10 781	783	14 179	1008	15 813	1235	17 732	1463	20 976	1691	23 598	1923	26 507
14	561	407	9 988	601	11 273	843	14 888	1085	16 657	1330	18 711	1575	22 589	1821	25 413	2071	28 546
15	601	437	10 387	644	11 764	903	15 598	1163	17 501	1425	19 690	1688	24 203	1952	27 228	2219	30 586
16	641	466	10 786	686	12 256	963	16 307	1240	18 344	1520	21 123	1800	25 816	2082	29 043	2366	32 625
17	681	495	11 185	729	12 748	1023	17 017	1318	19 188	1615	22 443	1913	27 430	2212	30 858	2514	34 664
18	721	524	11 585	772	13 239	1084	17 726	1395	20 032	1710	23 764	2025	29 043	2342	32 674	2662	36 703
19	761	553	12 384	815	13 731	1144	18 436	1473	20 876	1805	25 084	2138	30 657	2472	34 489	2810	38 742
20	801	582	12 984	858	14 222	1204	19 145	1550	21 719	1900	26 404	2250	32 270	2602	36 304	2958	40 781
21	841	611	13 583	901	14 890	1264	19 855	1628	22 563	1995	27 724	2363	33 884	2732	38 119	3106	42 820
22	881	640	14 183	944	15 550	1324	20 564	1705	23 407	2090	29 044	2475	35 497	2862	39 934	3254	44 859
23	921	669	14 782	987	16 210	1385	21 274	1783	24 251	2185	30 365	2588	37 111	2992	41 750	3402	46 898
24	961	698	15 382	1030	16 870	1445	21 983	1860	25 094	2280	31 685	2700	38 724	3122	43 565	3550	48 937
25	1001	728	15 981	1073	17 529	1505	22 693	1938	25 938	2375	33 005	2813	40 338	3253	45 380	3698	50 977
26	1041	757	16 581	1115	18 189	1565	23 402	2015	26 782	2470	34 325	2925	41 951	3383	47 195	3845	53 016
27	1081	786	17 180	1158	18 849	1625	24 112	2093	27 626	2565	35 645	3038	43 565	3513	49 010	3993	55 055
28	1121	815	17 780	1201	19 509	1686	24 821	2170	28 469	2660	36 966	3150	45 178	3643	50 826	4141	57 094
29	1161	844	18 379	1244	20 169	1746	25 531	2248	29 313	2755	38 286	3263	46 792	3773	52 641	4289	59 133
30	1201	873	18 978	1287	20 829	1806	26 240	2325	30 157	2850	39 606	3375	48 405	3903	54 456	4437	61 172
31	1241	902	19 578	1330	21 489	1866	26 950										
32	1281	931	20 177	1373	22 149	1926	27 659										
33	1321	960	20 777	1416	22 808	1987	28 369										
34	1361	989	21 376	1459	23 468	2047	29 078										
35	1401	1019	21 976	1502	24 128	2107	29 788										
36	1441	1048	22 575	1544	24 788	2167	30 497										
37	1481	1077	23 175	1587	25 448	2227	31 207										
38	1521	1106	23 774	1630	26 108	2288	31 916										
39	1561	1135	24 374	1673	26 768	2348	32 626										
40	1601	1164	24 973	1716	27 428	2408	33 335										
41	1641	1193	25 573	1759	28 087	2468	34 045										
42	1681	1222	26 172	1802	28 747	2528	34 844										
43	1721	1251	26 771	1845	29 407	2589	35 646										
44	1761	1280	27 371	1888	30 067	2649	36 449										
45	1801	1310	27 970	1931	30 727	2709	37 251										
46	1841	1339	28 570	1973	31 387	2769	38 053										
47	1881	1368	29 169	2016	32 047	2829	38 855										
48	1921	1397	29 769	2059	32 707	2890	39 657										
49	1961	1426	30 368	2102	33 367	2950	40 459										
50	2001	1455	30 968	2145	34 026	3010	41 261										
51	2041	1484	31 567	2188	34 686	3070	42 063										
52	2081	1513	32 167	2231	35 346	3130	42 866										
53	2121	1542	32 766	2274	36 006	3191	43 668										
54	2161	1571	33 366	2317	36 666	3251	44 470										
55	2201	1601	33 965	2360	37 326	3311	45 272										
56	2241	1630	34 564	2402	37 986	3371	46 074										



Радиусное исполнение (только для Гармония С25 1)

Rmin = 1000 мм (величина радиуса определяется по средней линии коллектора):

- внутренний радиус: **Стоимость = Цена из табл. x 2**
- наружный радиус: **Стоимость = Цена из табл. x 3**

Напольное исполнение (Гармония С25 1 нв) до 37 секций 2 ножки: **Стоимость = Цена из табл. + 681 руб.**

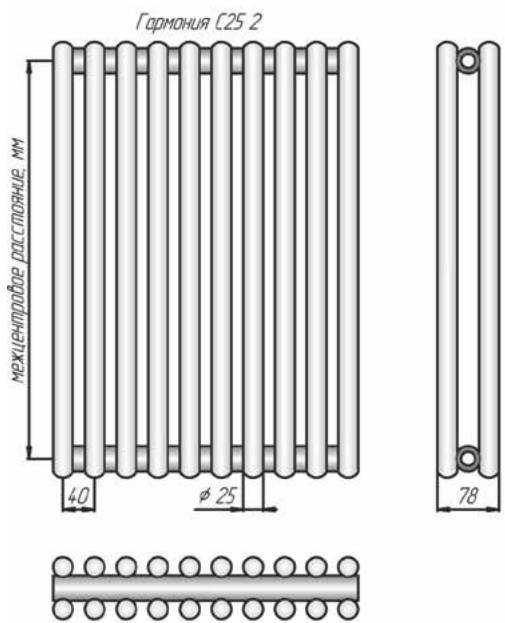
Напольное исполнение (Гармония С25 1 нв) от 38 секций 3 ножки: **Стоимость = Цена из табл. + 1 021 руб.**

Дополнительная комплектация – см.стр.40.

Трубчатые радиаторы Гармония С25

Гармония С25 2

Гармония С25 2	300	500	750	1000	1250	1500	1750	2000									
Межцентр. расст., мм	300	500	750	1000	1250	1500	1750	2000									
Габаритная высота, мм	347	547	797	1047	1297	1547	1797	2047									
Глубина, мм	78	78	78	78	78	78	78	78									
Вес секции, кг	0,8	1,15	1,6	2,05	2,5	2,9	3,35	3,75									
Объем секции, л	0,3	0,45	0,64	0,83	1,02	1,21	1,4	1,61									
Мощность секции, Вт	45,7	72	96,2	124	151,5	178,7	205,8	232,7									
Число секций	Длина, мм	Мощность, Вт	Цена с НДС, руб.	Мощность, Вт	Цена с НДС, руб.	Мощность, Вт	Цена с НДС, руб.	Мощность, Вт	Цена с НДС, руб.	Мощность, Вт	Цена с НДС, руб.	Мощность, Вт	Цена с НДС, руб.	Мощность, Вт	Цена с НДС, руб.	Мощность, Вт	Цена с НДС, руб.
3	121	137	6 521	216	7 095	289	8 390	372	9 226	455	9 811	536	10 996	617	11 719	698	12 638
4	161	183	7 270	288	8 014	385	9 655	496	10 757	606	11 649	715	13 150	823	14 259	931	16 850
5	201	229	8 019	360	8 932	481	10 920	620	12 287	758	13 487	894	15 303	1029	16 799	1164	21 063
6	241	274	8 769	432	9 851	577	12 185	744	13 818	909	15 325	1072	17 457	1235	20 221	1396	25 275
7	281	320	9 518	504	10 769	673	13 449	868	15 349	1061	17 162	1251	19 610	1441	23 591	1629	29 488
8	321	366	10 268	576	11 688	770	14 714	992	16 879	1212	19 000	1430	22 467	1646	26 961	1862	33 700
9	361	411	11 017	648	12 606	866	15 979	1116	18 410	1364	21 666	1608	25 276	1852	30 331	2094	37 913
10	401	457	11 767	720	13 525	962	17 244	1240	19 941	1515	24 073	1787	28 084	2058	33 701	2327	42 125
11	441	503	12 516	792	14 443	1058	18 509	1364	21 471	1667	26 480	1966	30 892	2264	37 071	2560	46 338
12	481	548	13 265	864	15 362	1154	19 774	1488	23 002	1818	28 887	2144	33 701	2470	40 441	2792	50 550
13	521	594	14 014	936	16 275	1250	21 039	1612	24 533	1970	31 295	2323	36 509	2675	43 811	3025	54 763
14	561	640	14 763	1008	17 188	1347	22 304	1736	26 064	2121	33 702	2502	39 318	2881	47 181	3258	58 975
15	601	686	15 512	1080	18 097	1443	23 569	1860	27 594	2273	36 109	2681	42 126	3087	50 552	3491	63 188
16	641	731	16 261	1152	19 006	1539	24 834	1984	29 125	2424	38 516	2859	44 934	3293	53 922	3723	67 400
17	681	777	17 010	1224	19 915	1635	26 099	2108	30 656	2576	40 923	3038	47 743	3499	57 292	3956	71 613
18	721	823	17 759	1296	20 824	1732	27 364	2232	32 186	2727	43 331	3217	50 551	3704	60 662	4189	75 825
19	761	868	18 508	1368	21 733	1828	28 629	2356	33 717	2879	45 738	3395	53 360	3910	64 032	4421	80 038
20	801	914	19 257	1440	22 642	1924	29 894	2480	35 248	3030	48 145	3574	56 168	4116	67 402	4654	84 250
21	841	960	20 006	1512	23 551	2020	31 159	2604	37 500	3182	50 552	3753	58 976	4322	70 772	4887	88 463
22	881	1005	20 755	1584	24 460	2116	32 418	2728	39 286	3333	52 959	3931	61 785	4528	74 142	5119	92 675
23	921	1051	21 504	1656	25 369	2212	33 727	2852	41 071	3485	55 367	4110	64 593	4733	77 512	5352	96 888
24	961	1097	22 253	1728	26 278	2308	35 036	2976	42 857	3636	57 774	4289	67 402	4939	80 882		
25	1001	1143	23 002	1800	27 187	2404	36 345	3100	44 643	3788	60 181	4468	70 210	5145	84 253		
26	1041	1188	23 751	1872	28 096	2500	37 654	3224	46 428	3939	62 588	4646	73 018				
27	1081	1234	24 500	1944	29 005	2596	38 963	3348	48 214	4091	64 995	4825	75 827				
28	1121	1280	25 249	2016	29 914	2692	40 272	3472	49 999	4242	67 403	5004	78 635				
29	1161	1325	26 000	2088	30 823	2788	41 581	3596	51 785	4394	69 810	5182	81 444				
30	1201	1371	26 751	2160	31 732	2884	42 890	3720	53 571	4545	72 217	5361	84 252				
31	1241	1417	27 502	2232	32 641	2980	44 199										
32	1281	1462	28 253	2304	33 550	3076	45 508										
33	1321	1508	29 004	2376	34 459	3172	46 817										
34	1361	1554	29 755	2448	35 368	3268	48 126										
35	1401	1600	30 506	2520	36 277	3364	49 435										
36	1441	1645	31 257	2592	37 186	3460	50 744										
37	1481	1691	32 008	2664	38 095	3556	52 053										
38	1521	1737	32 759	2736	39 004	3652	53 362										
39	1561	1782	33 510	2808	39 913	3748	54 671										
40	1601	1828	34 261	2880	40 822	3844	55 980										
41	1641	1874	35 012	2952	41 731	3940	57 289										
42	1681	1919	35 763	3024	42 640	4036	58 598										
43	1721	1965	36 514	3096	43 549	4132	59 907										
44	1761	2011	37 265	3168	44 458	4228	61 216										
45	1801	2057	38 016	3240	45 367	4324	62 525										
46	1841	2102	38 767	3312	46 276	4420	63 834										
47	1881	2148	39 518	3384	47 185	4516	65 143										
48	1921	2194	40 269	3456	48 094	4612	66 452										
49	1961	2239	41 020	3528	49 003	4708	67 761										
50	2001	2285	41 771	3600	49 912	4804	69 070										
51	2041	2331	42 522	3672	50 821	4900	70 379										
52	2081	2376	43 273	3744	51 730	5000	71 688										
53	2121	2422	44 024	3816	52 639	5100	72 997										
54	2161	2468	44 775	3888	53 548	5200	74 306										
55	2201	2514	45 526	3960	54 457	5300	75 615										
56	2241	2559	46 277	4032	55 366	5400	76 924										



Напольное исполнение (Гармония С25 2 нв) до 37 секций 2 ножки:

Стоимость = Цена из табл. + 681 руб.

Напольное исполнение (Гармония С25 2 нв) от 38 секций 3 ножки:

Стоимость = Цена из табл. + 1 021 руб.

Дополнительная комплектация – см.стр.40.

ПРИМЕР УСЛОВНОГО ОБОЗНАЧЕНИЯ

Гармония 1-750-12 нп лев нв Рнаруж1300 RAL9005

Наименование модели: _____

- Гармония;
- Гармония А25; А40;
- Гармония С25; С40.

Количество вертикальных труб по глубине секции: _____

- 1 – однорядный радиатор;
- 2 – двухрядный радиатор.

Монтажный (межцентровый) размер, в мм: _____
 - выбирается из ряда – 155, 300, 400, 500, 750, 1000, 1250, 1500, 1750, 2000.

Количество секций по длине прибора: _____
 от 3 до 56.

Модификации подключения: _____
 - без буквенного обозначения – боковое подключение;

Для однорядных приборов:

- **нп прав** – с правосторонним нижним подключением;
- **нп лев** – с левосторонним нижним подключением;

Для двухрядных приборов:

- **нп** – с нижним подключением.

Модификация по установке: _____
 - без буквенного обозначения – настенное исполнение;
 - **нв** – напольное исполнение, нерегулируемая высота установки прибора.

Вариант исполнения: _____
 - без буквенного обозначения – прибор прямого исполнения;
 - **Р** – радиусное исполнение (только для однорядных приборов)
 минимальный радиус изгиба осевой линии коллектора - 1000 мм:
 - **наруж** – вертикальные трубки секций расположены **снаружи** радиуса;
 - **внутр** – вертикальные трубки секций расположены **внутри** радиуса.

Покрытие: _____
 - **RAL** – базовый цвет «белый глянцевый»(RAL 9016)

Трубчатые радиаторы Гармония

РАДИАТОРЫ ГАРМОНИЯ НП (С НИЖНИМ ПОДКЛЮЧЕНИЕМ)

- Нижнее подключение, внутренняя резьба G 1/2";
- Межосевое расстояние 50 мм;
- Рабочее давление до 10 атм. (по арматуре);
- Температура теплоносителя до 120°C (по терморегулирующей арматуре);

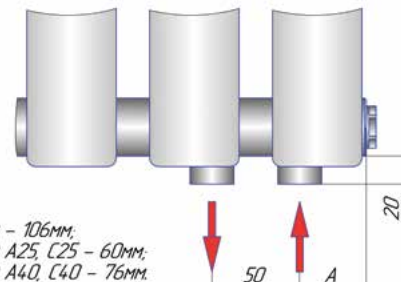
Для напольного исполнения радиаторов Гармония с нижним подключением и количеством секций до 7 штук, необходимо согласовывать схему расположения ножек.

Стоимость прибора Гармония нп = Цена из табл. + 2 070 руб.

Комплект поставки :

- встроенный терморегулирующий клапан;
- пробка глухая G1/2" – 2 шт.;
- кран Маевского G1/2" – 1 шт.

Узел нижнего подключения радиатора Гармония нп



Комплектуемые изделия для приборов Гармония, Гармония А, Гармония С	Цена с НДС, руб.
Комплект Гармония: пробка глухая – 1шт., кран Маевского – 1шт.	166
Кронштейн Г 50 (вылет 50 мм) для Гармония 1. Комплектация: кронштейн, дюбели и шурупы.	110
Кронштейн Г 90 (вылет 90 мм) для Гармония 2. Комплектация: кронштейн, дюбели и шурупы.	110
Кронштейн С 50 (вылет 50 мм) для Гармония А40 1 и С40 1, Гармония А25 1 и С25 1 Комплектация: кронштейн, дюбели и шурупы.	110
Кронштейн С 90 (вылет 90 мм) для Гармония А40 2 и С40 2 . Комплектация: кронштейн, дюбели и шурупы.	110
Кронштейн С 70 (вылет 70 мм) для Гармония А25 2 и С25 2 . Комплектация: кронштейн, дюбели и шурупы.	110
Декоративный ободок из нержавеющей стали (на колонку) только для радиатора Гармония	41

Любой цвет по RAL: **Стоимость = Цена из табл. + 20%**

Радиусное исполнение (только для однорядных приборов)

(величина радиуса определяется по средней линии коллектора):

- внутренний радиус: **Стоимость = Цена из табл. x 2**
- наружный радиус: **Стоимость = Цена из табл. x 3**

Дополнительно	Цена с НДС, руб.
- узел нижнего подключения Vekotrim, прямой	1 385
- узел нижнего подключения Vekotrim, угловой	1 385
- запорно-регулирующий клапан REGUTEC, прямой DN15(1/2")	849
- запорно-регулирующий клапан REGUTEC, угловой DN15(1/2")	831
- термостатический клапан Calypso exact, прямой DN15(1/2")	1 178
- термостатический клапан Calypso exact, угловой DN15(1/2")	1 178
- термостатическая головка F дистанционного упр., длина капиллярной трубки 2.00м	4 102
- термостатическая головка F дистанционного упр., длина капиллярной трубки 5.00м	4 714
- термостатическая головка DX, RAL9016 (белая)	1 167
- термостатическая головка DX, RAL9005 (черная)	1 611
- термостатическая головка DX, хром	1 830
- термостатическая головка К	985

Радиатор Гармония нп
Гармония А нп
Гармония С нп

